

KAJIAN SIFAT MEKANIK BAHAN YANG MENGALAMI ANILISASI

Oleh:

Edi Istiyono

Staf Pengajar FMIPA UNY

Tanty Wijayanti, Rini Budi L, Sri Wigati, dan Muawamah
Alumni Jurdik Fisika FMIPA UNY

Abstract

The experiment purposes to observe of: (1) the influence of temperature to the tensile strength of material, (2) the influence of anneal time to the tensile strength of material, (3) the influence of temperature to the torsion modulus of material, (4) the influence of anneal time to the torsion modulus of material, and (5) discover the material that has optimum of tensile strength and torsion modulus.

Sample of the experiment is wire of iron, steel and copper which are annealed on temperature of 150°C, 250°C, 350°C, 450°C, 550°C, 650°C, 750°C, 850°C, and 950°C for 30 minutes. Besides, the wires are annealed on temperature 350°C for 30, 60, 90, 120, 150, 180, 210 and 240 minutes. The tensile strength of materials is measured with a tensometer. Tension modulus of materials is measured with tension modulus meter.

Based on data analysis is concluded that: (1) Increasing of the temperature anneal causes decreasing of the tensile strength of the materials, (2) increasing of the time anneal causes decreasing of the tensile strength of the materials, (3) increasing of the temperature anneal causes decreasing of the torsion modulus of the materials, (4) increasing of the anneal time causes decreasing of the torsion modulus of the materials, and (5) the optimum tensile strength is the steel which anneal temperature of 450°C and anneal time of 30 minutes. The optimum torsion modulus is iron, which is not annealed.

Key words: anneal temperatures, anneal time, tensile strength, and torsion modulus

PENDAHULUAN

Dewasa ini logam cukup tinggi perannya dalam kehidupan. Logam banyak digunakan dalam berbagai keperluan sebagai sarana memenuhi kebutuhan atau mencapai tujuan dalam kehidupan sehari-hari. Dari unsur-unsur kimia yang ada ternyata lebih dari 76 unsur merupakan logam dan 30 buah diantaranya banyak digunakan dalam kehidupan sehari-hari. Logam-logam yang sering digunakan antara lain; besi, baja, timah, aluminium, tembaga, seng, dan nikel (Amstead, 1992: 16). Dalam menentukan bahan logam apa yang akan digunakan, harus memperhatikan sifat-sifat bahan, baik selama proses pembentukan maupun sifat selama penggunaannya.

Logam-logam tersebut umumnya mempunyai sifat mekanik, elektrik, termik, magnetik, dan sebagainya. Sifat-sifat mekanik antara lain: elastisitas, kekerasan dan keuletan, sedangkan elastisitas dapat karena tarikan atau tekanan dan puntiran. Besaran-besaran yang menggambarkan sifat-sifat mekanik bahan antara lain: kekuatan tarik (σ), modulus elastisitas (E), dan modulus puntir (M).

Bahan logam yang siap digunakan biasanya sudah memiliki bentuk, misalnya batang, kawat, maupun bentuk siap pakai lainnya. Kawat sebagai salah satu bentuk logam, sangat mudah ditemui dan banyak digunakan dalam kehidupan sehari-hari. Bahan logam yang

sudah memiliki bentuk biasanya memiliki seperangkat sifat-sifat kekuatan, kekerasan, daya hantar listrik, berat jenis, warna dan sebagainya (Van Vlack, 1991: 5).

Setiap sifat bahan berkaitan erat sekali dengan struktur intern bahan tersebut. Struktur intern bahan mencakup atom-atom dan susunannya dalam suatu struktur mikro (Van Vlack, 1991: 4). Apabila bahan logam mengalami perubahan struktur intern, sifat dan perilakunya akan berubah. Perubahan tersebut dapat terjadi akibat gaya-gaya yang dialami bahan logam. Besarnya gaya yang dialami logam setiap satuan luas disebut tegangan, dan perubahan fraksional pada panjang batang disebut regangan (Paul A. Tipler, 1998: 386). Karakteristik logam yang terkait dengan tegangan dan regangan antara lain, modulus elastisitas (Young) dan modulus torsi (puntir) (Sears – Zemansky, 1993: 312).

Selain menerima gaya akibat penggunaannya, seringkali bahan mengalami perlakuan yang mungkin dapat memberikan pengaruh lain padanya kawat, misalnya pengaruh termal akibat adanya panas mendadak yang berlangsung lama. Menurut A.G. Guy modulus elastisitas turun dengan adanya kenaikan suhu (Van Vlack, 1991: 210). Panas yang dialami bahan dapat mengubah struktur internnya sehingga sifat atau karakteristiknya berubah.

Ada beberapa perlakuan panas, antara lain: anil, quenching, dan temper. Anil merupakan proses pemanasan bahan

yang ditahan pada suhu tertentu, kemudian didinginkan secara pelan-pelan sampai suhu kamar. Jika pada bahan dilakukan anil, dimungkinkan struktur intern logam akan berubah secara permanen. Oleh karenanya dimungkinkan bahan yang dianil akan mengalami perubahan sifat mekaniknya.

Berdasarkan uraian di atas, perlu kiranya diselidiki kemungkinan adanya pengaruh proses anil terhadap sifat mekanik bahan. Sifat mekanik bahan akan direpresentasikan oleh kekuatan tarik dan modulus puntirnya.

Berdasarkan uraian di atas, maka dapat dirumuskan permasalahan penelitian sebagai berikut:

1. Bagaimana pengaruh temperatur anil terhadap kekuatan tarik bahan?
2. Bagaimana pengaruh waktu anil terhadap kekuatan tarik bahan?
3. Bagaimana pengaruh temperatur anil terhadap modulus puntir bahan?
4. Bagaimana pengaruh waktu anil terhadap modulus puntir bahan?
5. Pada temperatur dan waktu anil berapa diperoleh bahan dengan kekuatan tarik dan modulus puntir optimum?

Adapun tujuan penelitian ini sebagai berikut:

1. Untuk mengetahui pengaruh temperatur anil terhadap kekuatan tarik bahan.

2. Untuk mengetahui pengaruh waktu anil terhadap kekuatan tarik bahan.
3. Untuk mengetahui pengaruh temperatur anil terhadap modulus puntir bahan
4. Untuk mengetahui pengaruh waktu anil terhadap modulus puntir bahan.
5. Untuk mendapatkan bahan dengan modulus puntir optimum.

Penelitian ini diharapkan dapat memberikan manfaat pada bidang ilmu bahan, sebagai berikut:

1. Mengetahui perubahan kekuatan tarik bahan akibat adanya proses anilisasi.
2. Mengetahui perubahan modulus puntir bahan akibat adanya proses anilisasi.
3. Mendapatkan bahan yang baik ditinjau dari sifat mekaniknya.

Apabila kita mempunyai kawat dengan panjang l , luas penampang A yang ditarik dengan gaya F , maka akan terjadi gaya interaksi antar atom-atom pada bahan tadi. Interaksi gaya ini disebut tegangan atau gaya persatuan luas, sehingga bila ditulis dalam bentuk matematik:

$$\sigma = \frac{F}{A} \quad (1)$$

dengan σ adalah tegangan yang terjadi pada kawat. Menurut Gambar 2a, dengan bekerjanya gaya F maka kawat akan bertambah panjang yang oleh Hooke dirumuskannya:

$$\Delta l = \frac{Fl_0}{EA} \quad (2)$$

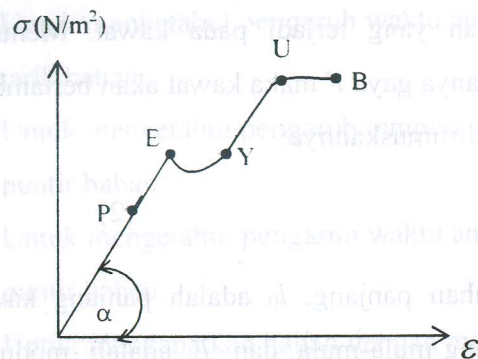
dengan Δl adalah perubahan panjang, l_0 adalah panjang kawat sebelum ditarik atau panjang mula-mula, dan E adalah modulus elastisitas bahan. Selanjutnya dapat dirumuskan:

$$\frac{\Delta l}{l} = \frac{\sigma}{E} \quad (3)$$

dan bila $\frac{\Delta l}{l}$ disebut regangan (*elongation*) yang diberi simbol ε maka persamaan (3) tersebut menjadi

$$\sigma = \varepsilon E \quad (4)$$

Kalau kita renungkan dari Persamaan (4) ini adalah merupakan garis lurus atau disebut persamaan linier dan bila dibuat grafik antara elongation (ε) dan modulus elastisitas (E). Dari Gambar 1 di bawah dapat dilihat slope atau kecondongan dari kurva.



Gambar 1. Diagram Tekanan - Regangan

Dari Gambar 1 nampak bahwa modulus elastisitas E merupakan tangen α . Titik-titik yang terletak pada grafik tersebut adalah sebagai berikut:

- P adalah titik yang menyatakan tegangan proporsional dari bahan. Ini berarti bila tegangan yang bekerja pada bahan dihilangkan maka kawat kembali seperti keadaan semula. sehingga di titik ini tidak terjadi perubahan struktur bahan.
- E adalah tegangan batas keelastisitas (*elastisitas*) bahan. Ini berarti bahwa setelah titik ini dilampaui maka bahan sudah menjadi tidak elastis atau tidak bisa kembali seperti semula. setelah titik ini dilampaui maka struktur bahan berubah.
- Y adalah tegangan batas Yield. Keadaan ini terjadi karena unsur-unsur yang tidak dikehendaki. sehingga tanpa

penambahan beban yang berarti bahan mengalami penambahan panjang.

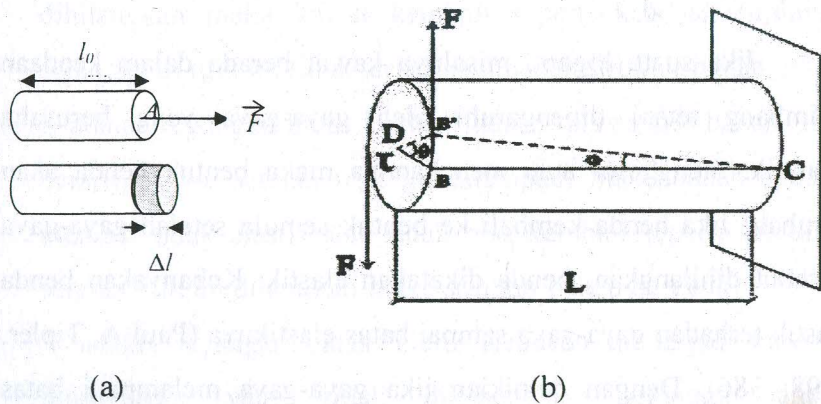
- U adalah tegangan batas ultimate. Titik ini menyatakan tegangan batas ultimate atau tegangan maksimum yang mampu didukung oleh bahan.
- B adalah tegangan batas patah atau *breaking strenght*. Pada titik U bahan dikatakan sudah kehabisan kemampuannya. oleh sebab itu setelah titik U kekanan grafik cenderung menurun. Jika diberikan gaya sehingga terjadi pertambahan panjang sedikit saja, maka kawat akan patah di B.

Menurut Gambar 1, kekuatan tarik pada bahan merupakan hasil bagi gaya maksimum (F_m) di titik U dengan luas penampang bahan yang dinyatakan dengan:

$$\sigma_t = \frac{F_m}{A} \quad (5)$$

Jika suatu logam, misalnya kawat berada dalam keadaan setimbang tetapi dipengaruhi oleh gaya-gaya yang berusaha menarik, menggeser atau menekannya maka bentuk benda akan berubah. Jika benda kembali ke bentuk semula setelah gaya-gaya tersebut dihilangkan, benda dikatakan elastik. Kebanyakan benda elastik terhadap gaya-gaya sampai batas elastiknya (Paul A. Tipler, 1998: 386). Dengan demikian jika gaya-gaya melampaui batas elastiknya, benda akan berubah bentuk secara permanen.

Apabila benda dengan salah satu ujungnya diklem sedang ujung yang lain diberi torsi, maka akan terjadi tegangan dan regangan puntir. Apabila benda kembali ke keadaan semula setelah gaya yang bekerja dihilangkan, maka benda dikatakan mengalami elastisitas puntir. Menurut Daryanto, tegangan puntir merupakan kasus khusus dari geseran, dimana suatu benda yang mempunyai penampang dipuntir oleh gaya (Daryanto, 2000: 162). Rasio tegangan puntir terhadap regangan puntir disebut modulus torsi (Paul A. Tipler, 1998: 389). Modulus ini hampir konstan untuk tegangan kecil, yang menunjukkan bahwa regangan berubah secara linier terhadap tegangan, yang disebut juga sebagai Hukum Hooke untuk tegangan torsional. Untuk kebanyakan bahan modulus puntir ini besarnya antara setengah hingga sepertiga dari modulus Young (Sears – Zemansky, 1993: 314).



Gambar 2. (a) Regangan tarik, (b) Puntiran Pada Kawat

Modulus puntir kawat dijelaskan sebagai berikut. Menurut Gambar 2b, salah satu ujung kawat diklem dan ujung lainnya diberi kopel sebesar $2rF$. Menurut Sears-Zemansky (1993:314), modulus puntir kawat dirumuskan.

$$M = \frac{\text{tegangan}}{\text{regangan}} \quad (6)$$

$$M = \frac{F_{\parallel} / A}{BB' / L} = \frac{F_{\parallel}}{A \tan \phi} \quad (7)$$

Untuk ϕ dan θ kecil, $B'C$ mendekati besar L , sehingga busur $BB' = \phi L = \theta r$, dengan demikian modulus puntir kawat adalah:

$$M = \frac{F_{\parallel} L}{A \theta r} = \frac{FL}{\pi r^3 \theta} \quad (8)$$

Momen putar akibat gaya pada kawat adalah:

$$\tau = rF = \frac{M \pi r^4 \theta}{L} \quad (9)$$

Dalam kasus ini ujung kawat mendapat kopel gaya $2rF$, maka:

$$2rF = \frac{M \pi r^4 \theta}{L} \quad (10)$$

Dengan mengingat $d=2r$ dan $F=mg$, maka Persamaan (10) menjadi:

$$M = \frac{mgLd}{\pi r^4 \theta} \quad (11)$$

dengan θ dalam radian.

Apabila sudut (θ) dinyatakan dalam derajat berarti $rad = \frac{180}{\pi}$ dan

mengingat $d=2r$, maka Persamaan (11) menjadi:

$$M = \frac{180mgLd}{\pi^2 r^4 \theta} \quad (12)$$

Proses termal sangat berpengaruh pada sifat bahan logam (Van Vlack, 1991: 210). Ada beberapa laku termal, salah satunya adalah anil. Anil adalah proses laku panas dengan cara bahan mengalami pemanasan yang mendadak ditahan selama waktu tertentu disusul dengan pendinginan secara perlahan-lahan (Van Vlack, 1991: 437). Proses pendinginan perlahan-lahan ini tentu memberikan hasil yang berbeda dengan proses pencelupan. Ada dua macam anil, yakni: anil isothermal dan anil isokronal. Anil isothermal jika anil dilakukan pada suhu yang sama sedangkan waktunya berubah-ubah. Anil isokronal adalah anil yang dilakukan pada suhu yang berubah-ubah namun waktunya tetap.

Pada suhu yang tinggi atom-atom akan bergerak kemudian dapat mengatur diri kembali, membentuk kristal-kristal baru yang lebih sempurna. Proses tersebut disebut rekristalisasi (Van Vlack, 1991: 225). Penyusunan kristal-kristal pada posisi baru ini merupakan perubahan struktur intern logam yang akan mengubah sifat-sifat atau karakteristik logam. Pendekatan secara kasar

menyatakan bahwa suhu rekristalisasi (T_R) berada di antara $0,3 T_m$ dan $0,6 T_m$, dengan T_m adalah titik cair dalam Kelvin (Van Vlack, 1991: 228).

Besi terlalu lunak sehingga tidak dapat langsung digunakan, dengan demikian untuk menggunakannya perlu dipadukan dengan zat arang. Titik leleh besi murni terletak di sekitar 1525°C (Daryanto, 1988: 2). Besi dibagi dalam dua kelompok, yaitu besi tuang dan baja. Besi tuang adalah paduan besi, karbon dan hampir selalu silicium dan unsur-unsur lain. Kadar karbonnya antara 2,5% hingga 4%.

Baja adalah paduan dari besi karbon dan unsur-unsur lain, kadar karbonnya maksimal 2% (Van Vliet, 1984: 4). Baja dapat juga dituang sehingga disebut baja tuang. Baja merupakan besi yang mengandung karbon, yang kekuatan dan kekerasan bahan itu meningkat. Baja dapat juga dipadu lagi untuk memperoleh sifat tertentu atau untuk memperbaikinya. Penambahan lebih dari 12% Chrom, baja menjadi tahan karat dan biasa disebut baja nir karat (Van Vliet, 1984: 14). Baja terdiri dari puluhan jenis, antara lain baja galvanisasi, baja eutektoid, baja karbon dan baja tahan karat (Van Vlack, 1991: 377). Titik leleh baja antara 1460°C – 1520°C . Struktur baja akan berubah jika terkena panas. Pemanasan sampai 200°C – 300°C mengakibatkan baja menjadi tua dan baja menjadi getas (Daryanto, 1988: 23 – 24). Penganilan di sekitar 500°C

menurunkan kekuatan baja. Fenomena ini disebut kegetasan temper. Kegetasan temper rendah dialami baja pada pemanasan 200°C sampai 300°C , sedangkan kegetasan temper tinggi dialami baja pada pemanasan di sekitar 500°C (Tata Surdia, 1985: 86). Baja dapat mengalami korosi, salah satunya korosi antar butir. Pada baja tahan karat korosi antar butir disebabkan oleh presipitasi karbida Cr pada batas butir, yang menyebabkan daerah kekurangan Cr di dekatnya. Karbida Cr berpresipitasi pada daerah temperatur 500°C - 900°C , paling tinggi pada 600°C - 800°C (Tata Surdia, 1985: 106).

Tembaga termasuk logam bukan besi (*non ferro*) yang terpenting. Massa jenis tembaga tinggi, banyak digunakan dalam bentuk murni (Van Vliet, 1984: 5). Tembaga merupakan logam lunak dan liat. Kekuatan tarik tembaga berkisar antara 200 N/mm^2 untuk tembaga murni, hingga sebesar 1380 N/mm^2 . Tembaga mempunyai daya penghantar panas yang baik, mempunyai refleksi panas yang besar dan sukar untuk dituang (Amstead, 1992: 73). Tembaga berwarna coklat merah dengan titik cair sebesar 1100°C . Keuntungan penggunaan bahan tembaga antara lain; tahan terhadap korosi, dapat dibentuk dalam keadaan panas maupun dingin, banyak digunakan dalam industri kimia, bahan makanan dan bangunan kapal serta industri listrik (Daryanto, 1988: 6).

METODE PENELITIAN

Bahan yang digunakan dalam penelitian ini adalah kawat besi, baja dan tembaga yang masing-masing sebanyak 10 batang dengan diameter $2 \times 10^{-3}\text{ m}$ dan panjang $3 \times 10^{-1}\text{ m}$ ditambah $5 \times 10^{-2}\text{ m}$ untuk dijepit pada alat.

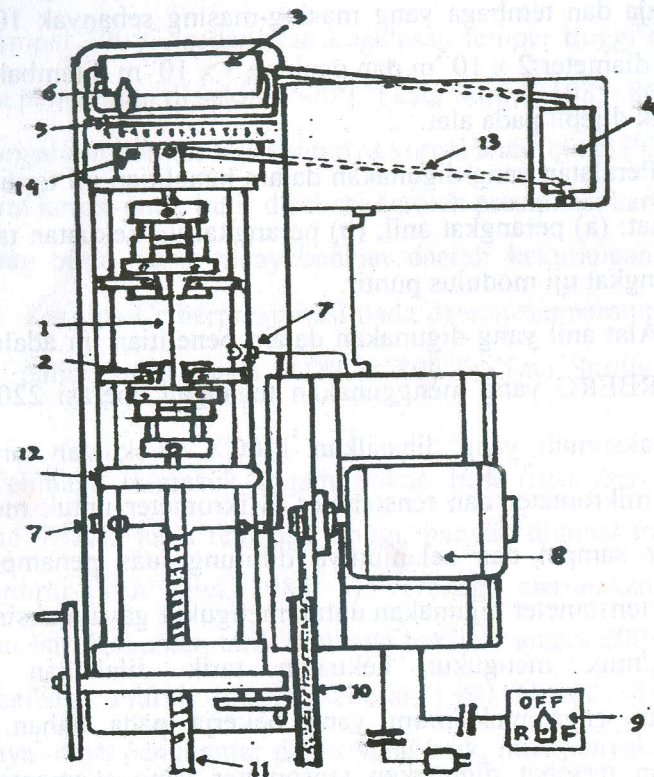
Peralatan yang digunakan dalam penelitian ini terdiri dari 4 perangkat: (a) perangkat anil, (b) perangkat uji kekuatan tarik, dan (c) perangkat uji modulus puntir.

Alat anil yang digunakan dalam penelitian ini adalah merk LINDERBERG yang menggunakan tegangan operasi 220 V dan suhu maksimum yang dihasilkan 1100°C . Kekuatan tarik diuji dengan mikrometer dan tensometer. Mikrometer untuk mengukur diameter sampel dan selanjutnya dihitung luas penampangnya. Adapun tensometer digunakan untuk mengukur gaya maksimum.

Untuk mengukur kekuatan tarik dilakukan dengan mengukur gaya maksimum yang bekerja pada bahan. Untuk keperluan tersebut digunakan tensometer yang skemanya dapat dilihat pada Gambar 3.

Modulus puntir diuji Modulus Puntir Meter yang dilengkapi mistar dan mikrometer. Mistar untuk mengukur panjang kawat dan mikrometer untuk mengukur diameternya. Selanjutnya, untuk mengukur modulus puntir dilakukan dengan mengukur sudut puntiran yang ditunjukkan pada cakram puntir. Untuk keperluan

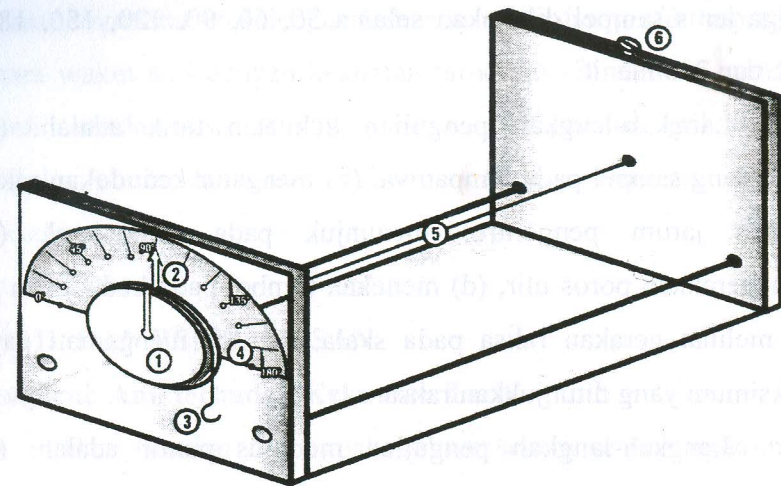
tersebut digunakan modulus puntir meter yang skemanya dapat dilihat pada Gambar 4.



Keterangan Gambar:

- | | |
|----------------------------|------------------------------|
| 1. Sampel | 8. Motor penggerak |
| 2. Wedge grips | 9. Tombol ON-OFF |
| 3. Manual recorder drum | 10. Roda transmisi |
| 4. Automatic recorder drum | 11. Poros ulir |
| 5. Penunjuk gaya | 12. Cross head |
| 6. Stylus (jarum penunjuk) | 13. Stylus automatic |
| 7. Automatic control | 14. Pengatur kedudukan raksa |

Gambar 3. Tensometer



Keterangan gambar:

1. Cakram puntir
2. Jarum penunjuk sudut
3. Tali pengait beban
4. Busur derajat
5. Bahan uji
6. Klem/ penjepit kawat

Gambar 4. Desain Alat Untuk Mengukur Modulus Puntir Kawat

Penelitian ini terdiri dari 3 tahap, yakni: (1) anilisasi, (2) pengukuran kekuatan tarik, dan (3) pengukuran modulus puntir.

Tahap anilisasi ada dua macam, yakni: (a) isokhronal dan (b) isothermal. Pada anil isokhronal, ketiga jenis sampel dilakukan pada temperatur 150°C, 250°C, 350°C, 450°C, 550°C, 650°C, 750°C, 850°C, 950°C, dan 1050°C. Selanjutnya pada anil isothermal

ketiga jenis sampel dilakukan selama 30, 60, 90, 120, 150, 180, 210, dan 240 menit.

Langkah-langkah pengujian kekuatan tarik adalah: (a) memasang sampel pada tempatnya, (b) mengatur kedudukan raksa dengan jarum pengontrol menunjuk pada skala nol, (c) menggerakkan poros ulir, (d) menekan tombol pada kedudukan F , (e) melihat gerakan raksa pada skala, dan (f) mengamati gaya maksimum yang ditunjukkan raksa.

Langkah-langkah pengujian modulus puntir adalah: (a) mempersiapkan semua alat dan bahan yang diperlukan, (b) memasang sampel pada alat dengan memasang klem kuat-kuat pada salah satu ujung kawat, (c) menjepit kuat-kuat ujung yang lain untuk dipuntir, (d) mengikat tali pada cakram puntir, kemudian melilitkan tali sekali lagi pada cakram puntir tanpa diikat, (e) memasang beban pada tali pengait, (f) mengukur panjang kawat, jari-jari cakram puntir, mencatat sudut pergeseran dan massa beban.

Analisis data pada penelitian ini meliputi: (1) perhitungan jari-jari kawat (r), panjang kawat (L), massa beban (m), sudut puntiran (θ), modulus puntir (M), dan kekuatan tarik (σ), (2) analisis grafik: membandingkan grafik hubungan antara temperatur anil dengan modulus puntir dan grafik hubungan antara waktu anil dengan modulus puntir serta membandingkan grafik hubungan

antara temperatur anil dengan kekuatan tarik dan grafik hubungan antara waktu anil dengan kekuatan tarik dan (3) analisis numerik untuk mendapatkan hubungan antara temperatur anil dengan modulus puntir dan grafik hubungan antara waktu anil dengan modulus puntir.

HASIL DAN PEMBAHASAN

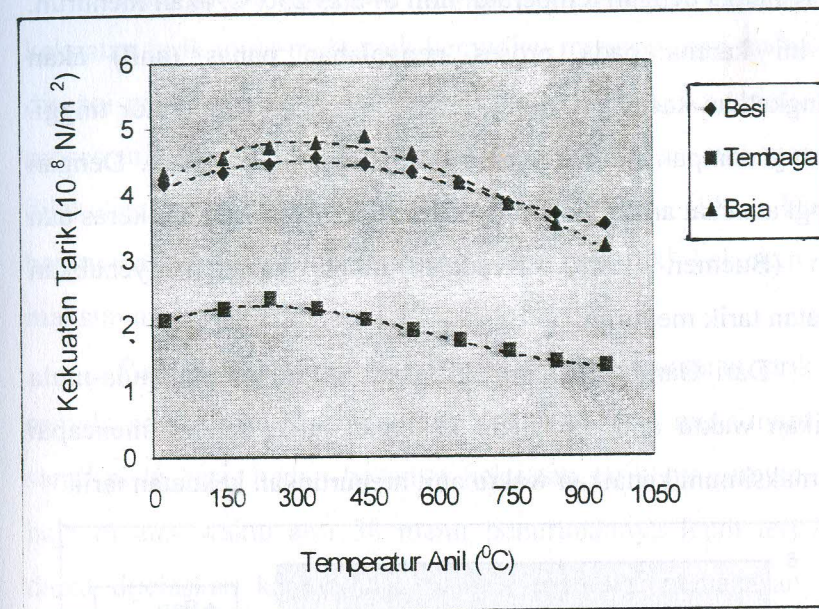
Pengaruh Anil terhadap Kekuatan Tarik

Dari Gambar 5 nampak bahwa secara umum mula-mula kenaikan suhu anil menaikkan kekuatan tarik, setelah mencapai nilai maksimum kenaikan temperatur anil menurunkan kekuatan tarik.

Pada besi, seiring kenaikan temperatur anil, maka kekuatan tarik mula-mula naik kemudian menurun dan kekuatan tarik maksimum dicapai pada temperatur anil 350°C . Hal ini karena temperatur kristalisasi besi sekitar 350°C . Besi yang mengalami pemanasan mendadak dengan temperatur kristalisasi dan pendinginan perlahan-lahan, maka atom-atom besi akan mengalami *rearrangement* untuk rekristalisasi sehingga dicapai susunan yang baik yang memiliki gaya antar atomnya paling mantap. Oleh karena itu pada temperatur kristalisasi besi kekuatan tarik mencapai maksimum. Dengan begitu pada temperatur anil 350°C , besi memiliki kekuatan tarik maksimum, sedangkan di atas temperatur

tersebut kekuatan tarik menurun. Hal ini dijelaskan sebagai berikut, pemanasan besi di atas 500°C membebaskan sebagian kecil tegangan dan pengkristalan kembali butir baru yang kecil dan halus (Tata Surdia, 1992). Yang demikian ini menyebabkan kekuatan tarik rendah.

Pada baja, kenaikan temperatur anil menyebabkan kekuatan tarik mula-mula naik kemudian menurun dan kekuatan tarik maksimum dicapai pada temperatur anil 450°C. Jika dibandingkan pada besi, kekuatan tarik maksimum pada baja agak bergeser kekanan. Hal ini karena temperatur kristalisasi baja yang sekitar 450°C. Perbedaan yang lain adalah kekuatan tarik baja di atas temperatur 450°C penurunannya lebih terjal. Hal ini karena baja yang mengalami pemanasan tinggi akan menjadi getas atau mudah patah (Daryanto, 1988).

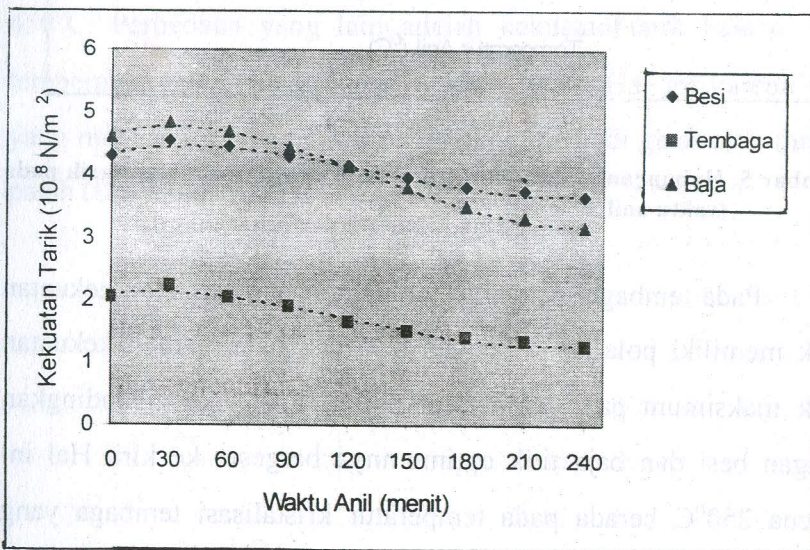


Gambar 5. Hubungan antara temperatur anil dengan kekuatan tarik pada waktu anil 30 menit

Pada tembaga, pengaruh temperatur anil terhadap kekuatan tarik memiliki pola sama dengan besi dan baja, namun kekuatan tarik maksimum pada temperatur anil 250°C. Jika dibandingkan dengan besi dan baja titik optimumnya bergeser ke kiri. Hal ini karena 250°C berada pada temperatur kristalisasi tembaga yang berkisar 250°C. Pada temperatur kristalisasi tembaga kekuatan tarik mencapai maksimum, seperti telah dijelaskan di atas. Kekuatan

tarik tembaga dengan temperatur anil di atas 250°C, akan menurun. Hal ini karena pada proses pengolahan panas (anil) akan meningkatkan kadar zat arang, lebih-lebih pada temperatur tinggi. Ini yang nampak munculnya lapisan hitam pada logam. Dengan peningkatan zat arang akan menyebabkan tembaga bersifat keras dan rapuh (Buemer, 1988). Keadaan inilah yang menyebabkan kekuatan tarik menurun.

Dari Gambar 6 nampak bahwa secara umum mula-mula kenaikan waktu anil menaikkan kekuatan tarik, setelah mencapai nilai maksimum kenaikan waktu anil menurunkan kekuatan tarik.



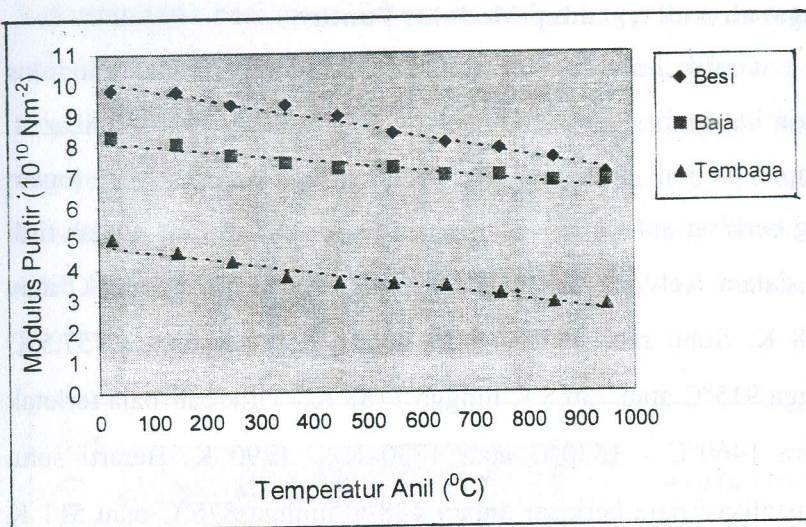
Gambar 6. Hubungan antara waktu anil dengan kekuatan tarik pada temperatur anil 350°C

Pada besi, kenaikan waktu anil dengan menyebabkan kekuatan tarik mula-mula naik kemudian menurun dan maksimum dicapai pada waktu anil 30 menit. Hal ini karena jika terlalu lama proses anil akan mengurangi gaya antar atom. Proses anil akan baik dilakukan selama 30 menit (Ryssel dan Huge, 1986). Dengan begitu pada waktu anil 30 menit, besi memiliki kekuatan tarik maksimum.

Pada baja, dengan naiknya waktu anil, kekuatan tarik baja semula naik, kemudian menurun. Kekuatan tarik maksimum juga sama pada besi, hanya bedanya kekuatan tarik maksimum pada baja di atas waktu anil 30 menit penurunannya lebih terjal. Ini dapat dijelaskan karena baja yang mengalami pemanasan lama akan menjadi getas atau mudah patah.

Pada tembaga, pengaruh waktu anil terhadap kekuatan tarik tidak berbeda pada besi dan baja, kekuatan tarik maksimum pada waktu anil 30 menit.

Pada pembahasan pengaruh temperatur anil dan waktu anil terhadap kekuatan tarik hanya diwakili pada bahan besi, karena besi memiliki kekuatan tarik yang paling besar dan trend ketiga bahan tidak jauh berbeda. Pengaruh waktu anil dan temperatur anil terhadap kekuatan tarik dapat dilihat pada Gambar 7. Menurut Gambar 7, untuk temperatur anil yang berbeda waktu anil akan memberikan kekuatan tarik yang memiliki trend yang sama.



Gambar 8. Hubungan antara temperatur anil dan modulus puntir bahan

Menurut Gambar 8, semakin tinggi temperatur anil yang digunakan, modulus puntir kawat semakin menurun. Pemanasan kawat besi mulai temperatur 400°C mengakibatkan permukaan kawat kasar dan mulai menghitam. Hal ini menunjukkan bahwa terjadi pengkristalan kembali pada kawat. Warna kehitaman pada kawat besi merupakan zat arang yang terbentuk akibat pemanasan, karena karbida tidak stabil sepenuhnya. Terbentuknya zat arang ini menjadikan besi keras dan rapuh sehingga elastisitasnya menurun. Akibatnya modulus puntir kawat besi semakin menurun dengan suhu yang semakin tinggi.

Pada baja, modulus puntir baja menurun dengan kenaikan waktu anil. Baja berwarna kecokelatan pada temperatur anil 200°C hingga temperatur anil 500°C kawat mulai berwarna hitam. Namun, tanpa perlakuan lain pada kawat baja, tidak terjadi perubahan fisik lain yang dapat teramati. Permukaan kawat baja tetap halus, tidak mengalami keretakan. Kawat baja yang digunakan dalam penelitian ini adalah kawat baja tahan karat. Kawat baja tahan karat merupakan paduan baja dengan Chrom serta unsur lain. Mulai temperatur anil 500°C kawat baja berwarna hitam karena pemanasan yang dilakukan mengakibatkan terbentuknya karbida Cr. Kawat menjadi tua dan getas sehingga elastisitasnya menurun, dengan demikian modulus puntir kawat baja semakin turun dengan meningkatnya temperatur anil.

Pada tembaga, semakin tinggi temperatur anil yang digunakan, modulus puntir juga semakin menurun. Lapisan tembaga terbakar pada saat pemanasan, kemudian kawat mengalami keretakan sehingga menjadi rapuh. Dari ketiga kawat yang digunakan dalam penelitian ini, kawat tembaga merupakan bahan uji yang paling rapuh setelah mengalami pemanasan. Pada temperatur anil 200°C - 400°C, lapisan kawat tembaga berwarna hitam. Sedangkan pada temperatur anil 500°C hingga 600°C lapisan kawat menjadi merah, rapuh dan semakin lunak. Mulai

temperatur anil 700°C lapisan luar kawat tembaga langsung terbakar ketika dimasukkan dalam alat pemanas. Setelah mengalami pendinginan perlahan-lahan, kawat menjadi hitam dan rapuh. Selain itu kawat menjadi lunak sehingga mudah berubah bentuk. Perubahan kawat tembaga menjadi rapuh dan lunak ini menunjukkan elastisitas kawat menurun.

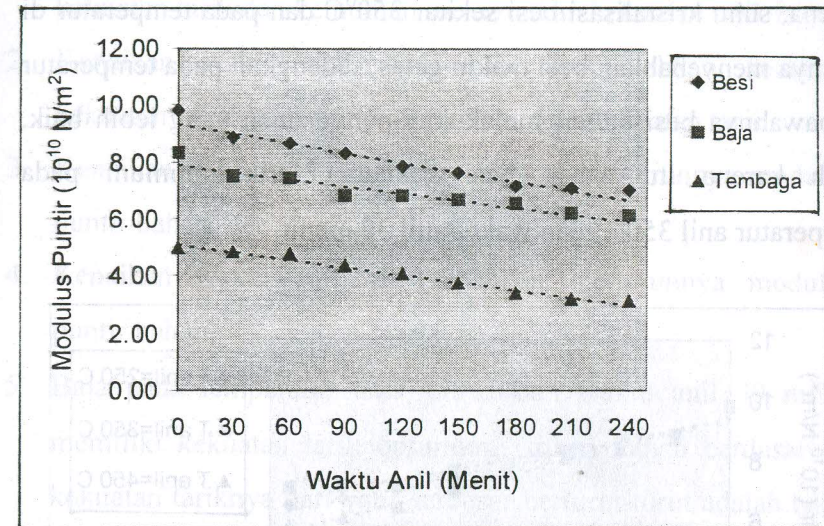
Menurut Gambar 8 bahan dengan modulus puntir terbesar adalah besi, kemudian disusul baja dan paling kecil di antara ketiga jenis tersebut adalah tembaga.

Dari Gambar 9 nampak bahwa kenaikan waktu anil menyebabkan penurunan modulus puntir. Untuk ketiga bahan dapat dijelaskan sebagai berikut.

Pada besi, semakin tinggi waktu anil, semakin kecil modulus puntirnya. Hal ini karena jika terlalu lama proses anil akan mengurangi gaya antar atom. Proses anil akan baik dilakukan selama 30 menit (Ryssel dan Huges, 1986). Dengan begitu pada waktu anil 30 menit, besi memiliki kekuatan tarik maksimum.

Seperti pada besi, kenaikan waktu anil menyebabkan menurunnya modulus puntir. Hanya bedanya modulus puntir pada baja memiliki kemiringan yang lebih kecil. Ini dapat dijelaskan karena baja yang mengalami pemanasan lama akan menjadi getas atau mudah patah.

Pada tembaga, pengaruh waktu anil dengan modulus puntir tidak berbeda dengan besi dan baja, yakni kenaikan waktu anil menurunkan modulus puntir. Hal ini terjadi karena seperti telah dijelaskan di atas.

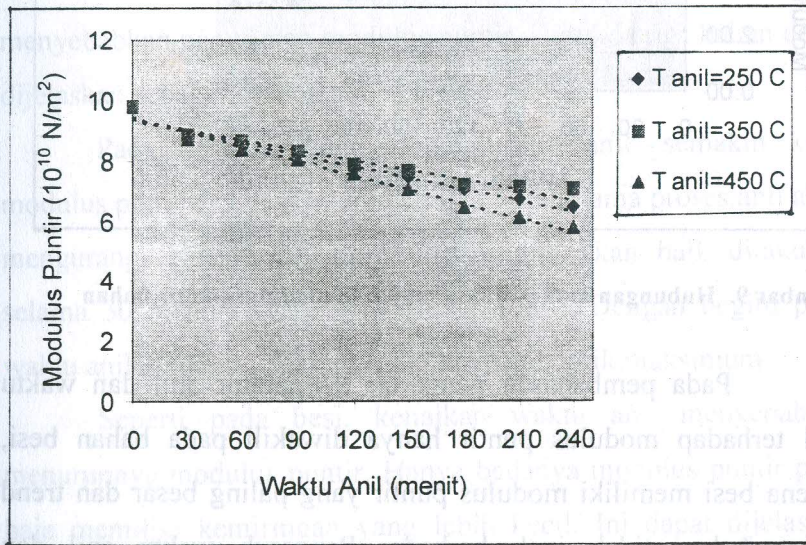


Gambar 9. Hubungan antara waktu anil dan modulus puntir bahan

Pada pembahasan pengaruh temperatur anil dan waktu anil terhadap modulus puntir hanya diwakili pada bahan besi, karena besi memiliki modulus puntir yang paling besar dan trend ketiga bahan tidak jauh berbeda. Pengaruh waktu anil dan temperatur anil terhadap modulus puntir dapat dilihat pada Gambar 10. Menurut Gambar 10, untuk temperatur anil yang

berbeda waktu anil akan memberikan kekuatan tarik yang memiliki trend yang sama.

Modulus puntir besi memiliki urutan makin tinggi pada temperatur anil 450°C, 250°C dan 350°C. Hal ini dapat dijelaskan karena, suhu kristalisasi besi sekitar 350°C dan pada temperatur di atasnya menyebabkan besi makin getas, sedangkan pada temperatur di bawahnya besi belum melakukan penyusunan yang lebih baik. Oleh karena itu bahan besi kekuatan tarik optimum pada temperatur anil 350°C dan waktu anil 30 menit.



Gambar 10. Modulus puntir besi pada temperatur anil 250°C, 350°C, dan 450°C

SIMPULAN

Berdasarkan analisis data dan pembahasan, maka dapat diambil kesimpulan sebagai berikut:

1. Kenaikan temperatur anil mula-mula menyebabkan kenaikan kekuatan tarik dan kemudian menurunkan kekuatan tarik bahan.
2. Kenaikan waktu anil mula-mula menyebabkan kenaikan kekuatan tarik dan kemudian menurunkan kekuatan tarik
3. Kenaikan temperatur anil menyebabkan menurunnya modulus puntir bahan.
4. Kenaikan waktu anil, menyebabkan menurunnya modulus puntir bahan.
5. Baja pada temperatur anil 450°C dan waktu anil 30 menit memiliki kekuatan tarik optimum. Urutan bahan berdasarkan kekuatan tariknya dari yang terbesar berturut-turut adalah baja, besi, dan tembaga. Bahan yang mempunyai modulus puntir paling besar setelah mengalami proses anil adalah besi. Urutan bahan berdasarkan modulus puntir dari yang terbesar berturut-turut adalah besi, baja dan tembaga.

Dengan adanya beberapa keterbatasan dalam penelitian ini, maka disarankan sebagai berikut:

1. Jika digunakan untuk peralatan yang kerjanya ditarik, disarankan menggunakan baja yang dianil pada temperatur 450°C dan waktu 30 menit.

2. Jika digunakan untuk peralatan yang kerjanya dipuntir, disarankan menggunakan besi yang dianil pada temperatur 350°C dan waktu 30 menit.

DAFTAR PUSTAKA

- Amstead, B.H., dkk.. 1992. *Teknologi Mekanik*. Erlangga: Jakarta.
- Beumer, BJM. 1985. *Ilmu Bahan Logam* (Trans: A Matondang). Bharata Karya Aksara: Jakarta.
- Daryanto. 1988. *Pengetahuan Teknik Bangunan*. PT Bina Aksara: Jakarta.
- Daryanto. 2000. *Fisika Teknik*. Rineka Cipta: Jakarta.
- Holman, J.P. 1985. *Metoda Pengukuran Teknik* (Trans: E. Jasifi). Erlangga: Jakarta.
- Paul A. Tipler. 1988. *Fisika Untuk Sains dan Teknik*. (Trans: Lia Prasetyo dan Rahmad W. Adi). Erlangga: Jakarta.
- Ryssel, H dan Ruge, I. 1986. *Ion Implantation*. John Willey & Sons, New York
- Sears, F.W. dan Zemansky, M.W. 1993. *Fisika Universitas* (Trans: Sri Jatno Wirjosoedirdjo). Erlangga: Jakarta.
- Tata Surdia dan Shinroku Saito. 1992. *Pengetahuan Bahan Teknik*. Pradnya Paramita: Jakarta.
- Van Vlack, LH. 1992. *Ilmu dan teknologi Bahan* (Trans: Sriati Djaprie). Erlangga: Jakarta.
- Van Vliet, G.L.J. dan Both, W. 1984. *Teknologi Untuk Bangunan, Mesin Bahan-bahan* (Trans: Haroen). Erlangga: Jakarta.

IMPLEMENTASI RANGKAIAN ARITMATIKA DIGITAL BERBASIS PROGRAMMABLE ARRAY LOGIC (PAL)

Oleh:

Umi Rochayati
Staf Pengajar FT UNY

Abstract

Programmable Array Logic (PAL) is used widely in digital system design. PAL is a technology which give advantages for designers, that advantages is the possibility of PAL to be programmed. PAL consist of AND Gate and OR Gate which is made a matrix. The purpose of this research is to design a circuit of digital arithmetic, which is implemented into a PAL16 L 8 chip.

Key words : Digital Arithmetic , PAL

PENDAHULUAN

Rancang bangun di bidang elektronika digital cukup banyak dilakukan, baik dalam institusi, lembaga penelitian maupun dalam industri elektronika. Pada suatu proses rancang bangun pasti diharapkan suatu hasil rancangan yang efisien dan relatif cepat. Rangkaian-rangkaian digital dapat disusun dengan mempergunakan Integrated Circuit (IC) standar, meskipun untuk rangkaian yang kompleks ada beberapa permasalahan yang terjadi akibat mempergunakan IC standar tersebut. Permasalahan tersebut antara lain adalah diperlukannya banyak IC standar yang akan mengakibatkan memperbesar *space* (ruang), biaya tinggi, waktu