

ANALISIS DESAIN MEDIA ALAT TEST DAN PEMBERSIH INJEKTOR SEPEDA MOTOR

Andi Zulfikar Yusuf^{1*}, Yasdin²

Fukultas Teknik, Universitas Negeri Makassar

*Corresponding Author: azyotomotif@unm.ac.id

Abstract

Electronic fuel injection technology on motorbikes has dominated the motorbike market in Indonesia, Fuel Injection technology has a significant influence on vehicle performance, the injector ignition system has important variables in increasing performance, such as injection timing, injection duration according to rotation and load on the engine. The motorbike injection system, especially the injector component, can experience degradation based on the intensity of vehicle use and also the quality of the fuel, so the injector needs to be maintained periodically. To make maintenance easier, a tool is needed as a practical tool for carrying out injection tests and injector cleaners which can function as injection tests and injector cleaners, injectors test and injector cleaners can be designed using simple media, namely Arduino, and can function optimally. The aim of this research is to develop media by designing an Arduino-based electronic system tool that can work to clean injectors and test injector function. The method used in this research is the experimental research method, namely by carrying out manufacturing, testing and performance analysis steps on injection test equipment and injector cleaners. The results of this research were Test Injector media and injector cleaner with a spray consistency that carried out an average of 355 injections in 5 minutes and an average volume of 140 ml, with the highest and stable spray volume at 2000 Rpm 12ml/30s and the smallest spray volume of 1.5 ml/30s. Based on the research results, it can be concluded that the injector test equipment and injector cleaner function well by being able to inject 140 ml of fuel for 5 minutes and 355 injections.

Key Words: Diagnosis, Electronic Fuel Injection, Motorcycles.

Abstrak

Teknologi elektronik fuel injection pada sepeda motor telah mendominasi pada pasar sepeda motor di Indonesia, Teknologi Fuel Injection memberikan pengaruh signifikan terhadap performa kendaraan, sistem pengabutan injector memiliki variabel penting dalam peningkatan performa, seperti timing injection, duration injection sesuai dengan putaran dan beban pada mesin. Sistem injeksi sepeda motor khususnya pada komponen injector dapat mengalami penurunan berdasarkan intensitas penggunaan kendaraan dan juga kualitas bahan bakar, sehingga secara berkala injector perlu mendapatkan perawatan. Sehingga dibutuhkan alat sebagai alat yang praktis untuk melakukan test injeksi dan pembersih injektor yang dapat berfungsi sebagai test injeksi dan pembersih injektor. Test injektor dan pembersih injektor dapat didesain dengan media sederhana yaitu arduino dan dapat berfungsi secara maksimal. Tujuan penelitian ini adalah mengembangkan media dengan mendesain alat sistem elektronik berbasis arduino yang dapat bekerja membersihkan Injector dan test fungsi injector. Metode yang digunakan dalam penelitian ini adalah metode *experimental reseach* yaitu dengan melakukah langkah pembuatan, pengujian dan analisa kinerja pada alat test injeksi dan pembersih injektor. Hasil penelitian ini adalah media test injector dan pembersih injector dengan konsistensi penyemprotan yang dilakukan rata rata 355 injeksi dalam waktu 5 menit dan volume rata rata 140 ml, dengan volume penyemprotan tertinggi dan stabil pada putaran 2000 Rpm 12ml/30s dan volume penyemprotan terkecil 1,5 ml/30s. Berdasarkan hasil penelitian dapat disimpulkan alat test injektor dan pembersih injektor berfungsi dengan baik dengan dapat melakukan injeksi bahan bakar 140 ml selama 5 menit dan 355 kali injeksi.

Kata Kunci: Diagnosis, Elektronik Fuel Injeksi, Sepeda Motor.

PENDAHULUAN

Industri otomotif adalah salah satu industri yang memiliki kemajuan yang cukup pesat dalam perkembangan teknologinya. Perkembangan teknologi otomotif didorong karena perkembangan zaman, kebutuhan konsumen dan adanya program efisiensi energi dan kendaraan ramah lingkungan. Secara umum kendaraan yang banyak ditemukan masih menggunakan bahan bakar fosil atau menjadikan bahan bakar fosil sebagai sumber energi utama untuk mengoperasikan kendaraan khususnya kendaraan yang menggunakan mesin *internal combustion* (Alam et al., 2023). Energi bahan bakar fosil merupakan penyebab pencemaran lingkungan karena sumber penghasil polutan gas CO₂, CO, NOX, HC (Kurnia & Sudarti, 2021). Salah satu teknologi yang dapat mengurangi konsumsi dan emisi gas buang kendaraan adalah Elektronik Fuel Injektion (EFI).

Teknologi EFI merupakan teknologi sistem elektronik yang mengatur dan mengontrol penginjeksian/penyemprotan bahan bakar kedalam ruang bakar (Firmansyah et al., 2023). Sistem EFI memungkinkan konsumsi bahan bakar sesuai dengan kebutuhan mesin dan pencampuran bahan bakar dan lebih homogen sehingga meningkatkan kinerja mesin yang menyebabkan emisi gas buang kendaraan berkurang dan konsumsi bahan bakar yang efisien. Hal tersebut sesuai dengan pendapat Widodo et al (2016) yang mengungkapkan bahwa penggunaan teknologi EFI dapat mengurangi emisi gas buang atau pencemaran lingkungan sebanyak 24,06 % untuk parameter hidrokarbon (HC) dan 46,74 % untuk parameter karbon monoksida (CO). Oleh sebab itu teknologi EFI merupakan teknologi yang banyak digunakan industri otomotif untuk pengoperasian kendaraan yang menggunakan mesin pembakaran dalam.

Penggunaan teknologi EFI tidak terlepas dari perawatan komponen-komponen secara berkala sehingga sistem bahan bakar terus berjalan dengan normal (Widiyatmoko et al., 2022). Sistem EFI memerlukan perawatan yang lebih teliti karena penyemprotan atau pengkabutan bahan bakar yang masuk kedalam ruang bakar menggunakan injektor dengan lubang-lubang kecil yang sangat memungkinkan terjadinya penyumbatan, apalagi jika menggunakan bahan bakar dibawa standar yang telah ditentukan atau bahan bakar yang banyak mengandung timbal (Sukhaemi dkk, 2017). Injektor yang kotor dapat ditandai dengan menurunnya kerja injektor yang akan berpengaruh pada kinerja mesin. Adapun ciri-ciri jika injektor kendaraan bermasalah adalah konsumsi bahan bakar boros akibat injektor bocor, tenaga mesin rendah akibat bahan bakar tidak terbakar sempurna atau proses pengkabutan bahan bakar tidak maksimal, emisi gas buang yang tinggi dan mesin *overheating* (Pranoto & Purwanto, 2014).

Oleh karena itu, untuk membersihkan injektor diperlukan tools khusus dan cairan khusus

yang berfungsi membersihkan kotoran yang melekat dalam saluran masuk injektor. Karena injektor merupakan perangkat elektronik, maka cara pembersihannya harus menggunakan perangkat elektronik juga untuk menggetarkan selenoid coil dalam injektor. Sehingga cara yang paling tepat adalah dengan menggunakan alat khusus tester dan pembersih injektor.

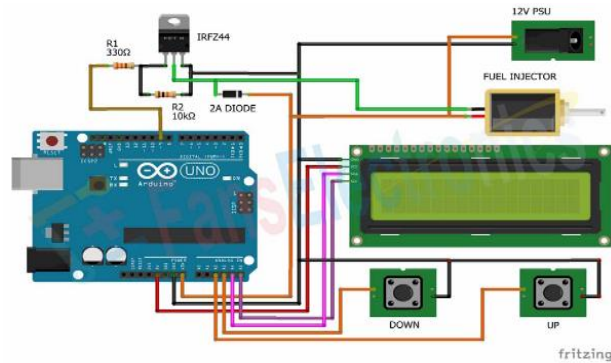
Cara-cara mekanis yang selama ini dilakukan oleh para teknisi dengan cara menyemprotkan cairan cleaner melalui saluran inlet filter udara kurang tepat, cara semacam itu sebetulnya lebih tepat untuk membersihkan ruang bakar, bukan untuk membersihkan injektor. Karena secara logis, semprotan injektor mempunyai tekanan 294Kpa / 43Psi (Fikri, 2019). Sehingga sangat tidak mungkin cairan cleaner yang disemprotkan dari saluran inlet tadi mampu membersihkan lubang injektor. Selain itu, cara lain yang sering dilakukan adalah dengan cara menambahkan cairan *fuel injector cleaner* kedalam tangki bahan bakar tetapi cara tersebut juga kurang tepat walaupun praktis dan terjangkau karena dapat merusak komponen mesin (Fadiah & Warju, 2013).

Berdasarkan latar belakang diketahui bahwa dibutuhkan alat sebagai alat yang praktis untuk melakukan test injeksi dan pembersih injektor yang dapat berfungsi sebagai test injeksi dan pembersih injektor. Test injektor dan pembersih injektor dapat didesain dengan media sederhana yaitu arduino dan dapat berfungsi secara maksimal. Adapun tujuan Tujuan penelitian ini adalah mengembangkan media dengan mendesign alat sistem elektronik berbasis arduino yang dapat bekerja membersihkan Injector dan test fungsi injector

METODE

Penelitian ini merupakan penelitian eksperimen atau experimental research. Penelitian ini dilakukan di Laboratorium Kelistrikan Pendidikan Teknik Otomotif Universitas Negeri Makassar. Metode yang dilakukan 1) Pembuatan; 2) pengujian analisa kinerja pada alat test injeksi pembersih injektor; 3) pengambilan data dilakukan setelah melakukan perakitan alat test dan pembersih injektor. Pembuatan test injektor cleaner dan pembersih injektor dilakukan dengan 3 tahap design yaitu design awal, prototype dan desain akhir yang siap dilakukan uji coba produk.

Design alat test injektor dan pembersih injector terdiri dari komponen-komponen penyusun seperti, seperangkat arduino uno Atmega328 , LCD, tombol push, potensiometer, mosfet, resistor, bread board (untuk pengetesan fungsi komponen), kabel jumper, tabung/gelas ukur. Adapun susunan komponen tersebut tersusun sebagai berikut:



Gambar 1. Desain awal Susunan Komponen Alat Test dan Cleaner Injector

Arduino uno Atmega328 Mikroprosesor yang digunakan ini sudah dilengkapi dengan konverter sinyal analog ke digital (ADC) sehingga tidak diperlukan penambahan ADC eksternal mikrokontroler ini berfungsi memberikan perintah saat penyemprotan dan durasi penyemprotan pada injektor berdasarkan data yang sudah diprogram, LCD berfungsi untuk memasukkan perintah dan indikator fungsi yang sedang beroperasi, saklar tekan atau *push button* berfungsi sebagai saklar power untuk menghidupkan alat tes injektor dan pembersih injektor dan juga sebagai *switch* pengganti fungsi tes injektor dengan pembersih injektor, potensiometer adalah alat elektronik resistor tiga terminal dengan sambungan geser yang membentuk pembagi tegangan dapat disetel. Jika hanya dua terminal yang digunakan (salah satu terminal tetap dan terminal geser), potensiometer berperan sebagai resistor variabel yang berfungsi mempercepat dan memperlambat penyemprotan injektor secara manual, mosfet berfungsi mengontrol tegangan dan arus melalui antara *source* dan *drai*, mosfet bersifat sebagai switch, bread board adalah papan rangkai komponen untuk melihat fungsi kerja tanpa melalui proses penyolderan.

Alat tes injektor dan pembersih injektor dirakit dan diujicoba seterusnya akan dilaksanakan pengujian sebanyak 5 kali dengan melihat fungsi durasi penyemprotan dan kecepatan penyemprotan. Teknik analisis data dalam penelitian ini menggunakan analisis data deskriptif kuantitatif. Analisis ini digunakan untuk menggambarkan atau mendeskripsikan data secara sistematis yang akan disajikan dalam bentuk tabel dan grafik.

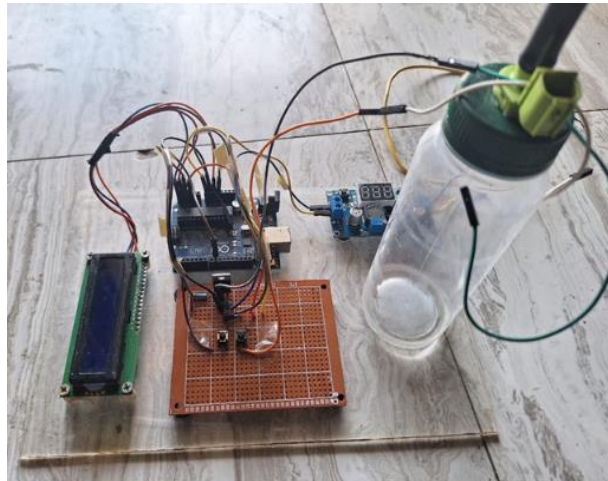
Adapun prosedur pengambilan data dilakukan secara bertahap. Sampel = A dengan melakukan observasi hingga 5 kali dengan kode Sampel A1, A2, A3, A4 dan A5 adapun prosedur pelaksanaan sebagai berikut (1) Siapkan peralatan yang dibutuhkan seperti *carbon cleaner* dan alat pembersih injektor; (2) lepas injektor pada sepeda motor yang ingin di bersihkan; (3) pasang injektor yang akan dibersihkan dengan output alat pembersih injector; (4) pasang knop injektor atau selang untuk menyalurkan cairan pembersih; (5) setelah semua terpasang lalu hubungkan kabel input ke *power supply/bateray*; (6) setelah itu kemudian atur frekuensi melalui push button pada alat pembersih injektor sesuai yang diinginkan; (7) tunggu

sampai proses pembersihan selesai sekitar 1 menit penyemprotan dan (8) setelah pembersihan selesai matikan alat dan lepas injektor.

HASIL DAN PEMBAHASAN

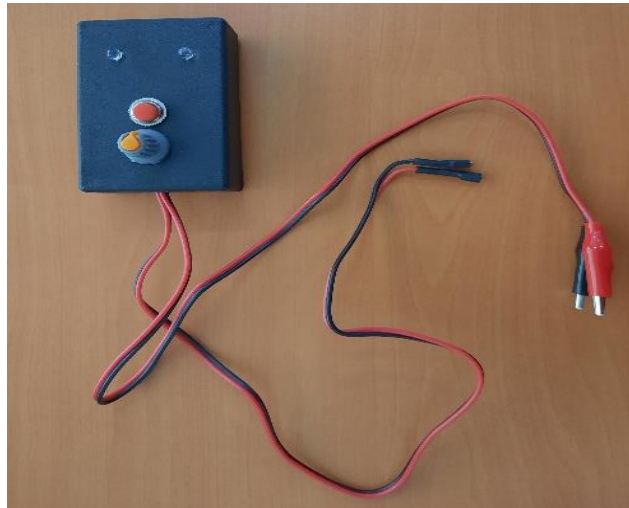
Hasil Pengujian

Pada Tahapan ini alat test injektor dan pembersih injektor di rakit untuk melihat fungsi dan susunan komponen, pemilihan arduino dan memprogram arduino sesuai dengan nilai yang ditentukan. Setelah dilakukan perakitan komponen dan pemograman maka dilakukan pengujian fungsi tahap awal berupa prototype untuk melihat cara kerja sistem pembersih injektor dan test injector, pengujian dengan menggunakan Injektor standar yamaha 4 Lubang dan memberikan carb cleaner sebagai media cleaner yang menyembrotkan dengan kecepatan tinggi yaitu 5 - 10 kali penyemprotan perdetik. Durasi penyemprotan dilakukan selama 5 menit dan menghitung jumlah bahan bakar digelas ukur. Hasil dari pengujian prototipe alat test injektor dan pembersih injektor bekerja dan berfungsi sesuai yang diinginkan kemudian prototype akan dikembangkan untuk melakukan pengujian konsistensi penyemprotan.



Gambar 2. Prototype dan uji coba fungsi test injektor dan injektor cleaner

Setelah pengujian awal dalam bentuk prototipe dan telah dapat digunakan sesuai dengan fungsi dan tujuan perakitan alat maka selanjutnya akan dilakukan desain atau kemasan alat. Alat yang telah berhasil dibuat kemudian didesain ulang untuk menghasilkan produk yang ringkas, praktis dan solid sehingga mudah digunakan. Selain itu fungsi dari kemasan rangkain produk adalah untuk melindungi rangkai elektronika sehingga dapat digunakan dengan aman.



Gambar 3. Alat test Injector dan cleaner Injector Final

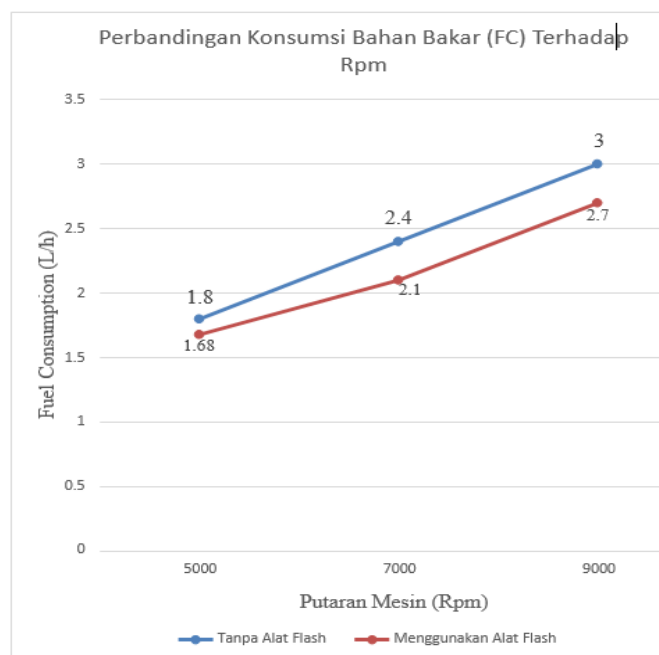
Hasil Pengujian Alat

Pengujian kerja alat dilakukan dengan beberapa tahap. Pertama, pengetesan menggunakan karburator cleaner sebanyak 500 ml dalam waktu 1 menit sebanyak 5 kali. Kedua, memasukkan cairan karburator cleaner dan melakukan penyemprotan dengan durasi penyemprotan yang berbeda sebanyak 5 kali dalam waktu 5 menit. Ketiga, mengukur jumlah volume bahan bakar yang disemprotkan sebanyak 5 kali.

Tabel 1. Hasil Tes Semprotan Pembersih Injektor

Percobaan	Test Injektor		Durasi	
	Waktu (60 detik)	Jumlah Injeksi	Waktu (5 Menit)	Volume (ml)
A1	60 detik	360	5	125
A2	60 detik	356	5	135
A3	60 detik	355	5	155
A4	60 detik	357	5	130
A5	60 detik	350	5	155
Rata-Rata	60 detik	355	5	140

Berdasarkan tabel diatas dapat dilihat bahwa alat tes injektor dan pembersih injektor memiliki konsistensi yang baik sehingga alat tersebut dapat digunakan sebagai media untuk pengetesan dan pembersihan injektor khususnya injektor sepeda motor. Alat itu media tersebut juga sudah memenuhi syarat untuk dapat membersihkan injektor dengan baik karena waktu penyemprotan dalam satu menit melebihi 12 ml. Artinya waktu penyemprotan yang dihasilkan sangat lancar dan dapat membersihkan injektor dengan maksimal.



Gambar 4. Perbandingan Konsumsi Bahan Bakar dengan RPM

Besar volume penyemprotan tertinggi dan yang stabil adalah 12 ml/ 30 s terdapat pada injektor pada putaran 2000 rpm. Sedangkan besar volume penyemprotan terkecil adalah 1,5ml/30s pada putaran 800 rpm. Pengaruh putaran terhadap volume penyemprotan injektor semakin tinggi putaran akan diperoleh besar volume penyemprotan yang lebih stabil dan konsumsi bahan bakar yang semakin meningkat.

Pembahasan

Pengembangan media dengan mendesign alat sistem elektronik berbasis arduino yang dapat bekerja membersihkan Injector dan test fungsi injector didasarkan melalui analisa awal kebutuhan, mendesain produk, merangkai dan melakukan pengujian atau analisis kelayakan produk (Alam et al., 2022). Hasil penelitian menunjukkan bahwa desain media yang dirangkai dan dianalisis dapat berfungsi dengan baik dan menunjukkan jumlah semprotan bahan bakar yang konsisten. Adapun hasil penyemprotan bahan bakar yang dihasilkan oleh alat pembersih injektor melebihi 12 ml/menit sehingga alat tersebut dapat memperbaiki atau membersihkan injektor dengan baik. Hal tersebut sesuai dengan penelitian yang dilakukan oleh Satria & Nur (2020) yang mengungkapkan bahwa injektor yang baik dapat melakukan penyemprotan bahan bakar melebihi 12 ml/menit.

Pengetesan dan pembersihan injektor kendaraan EFI sangatlah penting karena proses pembakaran tidak sempurna jika injektor kendaraan tidak berfungsi dengan baik. Injektor yang kotor dapat dilihat dari lamanya waktu (detik) injektor menyemprotkan bahan bakar (ml) (Hadi et al., 2022). Semakin lama waktu injector menghabiskan bahan bakar dapat di simpulkan

bahwa injektor tersebut terdapat kotoran atau sumbatan yang menyebabkan aliran bahan bakar terganggu atau proses pengkabutan tidak sempurna (Herlina et al., 2019). Sedangkan injektor yang bersih dapat dilihat dengan kemampuan injektor menghabiskan bahan bakar (ml) dengan cepat dan pengkabutan yang sempurna.

Konsumsi bahan bakar dan durasi penyeproton bahan bakar yang masuk kedalam ruang bakar juga dipengaruhi oleh RPM mesin. Semakin tinggi putaran mesin maka durasi penyeproton bahan bakar juga semakin bertambah (Lerryck et al., 2022). Hal tersebut juga sesuai dengan alat pembersih dan tester injektor yang dikembangkan. Hasil pengujian menunjukkan bahwa semakin bertambah putaran mesin maka penyemprotan dan konsumsi bahan bakar juga semakin meningkat.

Adapun alat yang digunakan dalam perancangan alat ini adalah arduino sebuah kit elektronik open source (Masriani et al., 2022). Arduino merupakan alat yang dirancang khusus untuk memudahkan bagi para seniman, desainer, dan siapapun yang tertarik dalam menciptakan objek atau mengembangkan perangkat elektronik yang dapat berinteraksi dengan bermacam-macam sensor dan pengendali (Sokop et al., 2016). Alat tersebut dipilih karena dapat dilakukan pengaturan dan pemograman sesuai dengan keinginan kita dan peruntukan alat yang dikembangkan .

SIMPULAN

Berdasarkan hasil penelitian dapat disimpulkan bahwa alat tes injektor dan pembersih injektor memiliki konsistensi yang baik sehingga alat tersebut dapat digunakan sebagai media untuk pengetesan dan pembersihan injektor khususnya injektor sepeda motor konsistensi penyemprotan yang dilakukan rata rata 355 injeksi dalam waktu 5 menit dan volume rata rata 140 ml. Volume penyemprotan tertinggi dan yang stabil adalah 12 ml/ 30 s terdapat pada putaran 2000 rpm. Sedangkan besar volume penyemprotan terkecil adalah 1,5ml/30s pada putaran 800 rpm. Pengaruh putaran terhadap volume penyemprotan injektor adalah semakin tinggi putaran akan diperoleh besar volume penyemprotan yang lebih stabil. Pengaruh jenis penyemprotan terhadap volume penyemprotan injektor sehingga alat tes injektor dan pembersih injektor dapat berfungsi dengan baik dan digunakan sebagai media test dan pembersih injektor dan selanjutnya masih membutuhkan pengembangan lebih lanjut.

DAFTAR PUSTAKA

- Alam, S., Palaboran, M., & Parenrengi, S. (2023). Studi Experimental Penambahan Minyak Cengkeh Pada Bahan Bakar Pertalite Terhadap Kinerja dan Emisi Gas Buang Mesin Tipe TV-1. *TURBO: Jurnal Program Studi Teknik Mesin UM Metro*, 12(1), 104-112.

- Alam, S., Amal, K., Arham, & Masriani. (2022). Rancang Bangun Kursi Physical Distancing Berbasis Mikrokontroller Arduino Nano. *Ulil Albab: Jurnal Ilmiah Multidisiplin*, 1(6).
- Fadiah, N., & Warju. (2013). Perbandingan Pengaruh Dua Metode Pembersihan Injektor Terhadap Performa Mesin dan Emisi Gas Buang Sepeda Motor Yamaha V-Ixion. *JTM: Jurnal Teknik Mesin Unesa*, 2(1), 132–140.
- Fikri, M. M. Al. (2019). Analisa Sistem Kerja Electrical Fuel Injection (Efi) Pada Motor Honda CBR 150. *Majamecha*, 1(1), 36–47.
- Firmansyah, M. S., Purwanto, W., Maksun, H., Arif, A., & Setiawan, M. Y. (2023). Analisis Emisi Gas Buang (CO, CO₂ dan HC) Pada Sepeda Motor FI Dengan Variasi Saat Pengapian, Saat Penginjeksian dan Jenis Bahan Bakar. *JTPVI: Jurnal Teknologi Dan Pendidikan Vokasi Indonesia*, 1(2), 145–158. <https://doi.org/10.24036/jtpvi.v1i2.6>
- Hadi, B. S., Ariyanto, S. R., Dianastiti, Y., Hidayatullah, R. S., Nugraha, A. S., & Pratama, M. Y. (2022). Rancang Bangun Automotive Injector Cleaner (ATOMIC) Sebagai Penujang Perkuliahan Teknologi Sepeda Motor. *Jurnal METTEK*, 8(2), 74–82. <https://doi.org/10.24843/mettek.2022.v08.i02.p02>
- Herlina, Y., Pratama, G. D., & Waspodo, F. (2019). Mengamati Turunnya Kinerja Injector Motor Induk Di Kapal KM. Zaisan Star II PT. Zaisan Citra Mandiri. *Jurnal Sains Teknologi Transportasi Maritim*, 1(1), 1–9.
- Kurnia, A & Sudarti. (2021) Efek Rumah Kaca Oleh Kendaraan Bermotor. *Jurnal Pendidikan Fisika dan Sains*, 4(2), 1-9.
- Lerryck, A. A., Buyung, S., & Pakan, Y. (2022). Analisis Pengaruh Variasi Suhu Udara Masuk dan Putaran Motor Terhadap Durasi Penyemprotan Bahan Bakar Pada Sepeda Motor Matic 4 Tak. *Jurnal Voering*, 7(1), 16–23.
- Masriani, Alam, S., & Arham. (2022). Rancang Bangun Sistem Automatic Touchless Mask Machine Upaya Pengendalian Penggunaan Masker di Masa Pandemi Covid-19. *Jurnal Unitek*, 15(1), 9–19.
- Pranoto, A., & Purwanto, A. (2014). Analisa Kerusakan dan Model Perawatan Injektor Pada Sistem Injeksi Bahan Bakar Elektronik. *Jurnal Teknologi*, 7(2), 175-180.
- Satria, M. R. A., & Nur, R. (2020). Pengujian Alat Pengecek dan Pembersih Injector Motor. *Jurnal Mesin Industri Danotomotif*, 1(2), 20–24.

- Sukhaemi, A., Sumarli, S., & Widiyanti, W. (2017). Pengaruh Variasi Komposisi Campuran Bahan Bakar Premium dengan Pertamina 92 Terhadap Daya dan Emisi Gas Buang Pada Honda Vario Techno 125. *Jurnal Teknik Mesin*, 24(1).
- Sokop, S. J., Mamahit, D. J., & Sompie, S. R. (2016). Trainer Periferal Antarmuka Berbasis Mikrokontroler Arduino Uno. *Jurnal Teknik Elektro dan Komputer*, 5(3), 13-23.
- Widiyatmoko, Jatmoko, D., Anitasari, M. E., & Isbakhi, A. F. (2022). Edukasi Perawatan dan Perbaikan Sepeda Motor Matic di Desa Sangubanyu, Purworejo. *J-ABDI: Jurnal Pengabdian Kepada Masyarakat*, 2(6), 5125–5130.
- Widodo, S., Hermawan, H., & Huboyo, H. S. (2016). *Kajian Perbedaan Kualitas Emisi Gas Buang Mobil Bensin yang Menggunakan Sistem Pembakaran Electronic Fuel Injection (EFI) dan yang Menggunakan Sistem Pembakaran Karburasi* (Doctoral dissertation, Postgraduate Program).