

MOTIVASI KERJA GURU SMP NEGERI DI KOTA SEMARANG

Supriyo

Fakultas Ilmu Pendidikan Universitas Negeri Semarang

email: spy.supriyo@yahoo.co.id

Abstrak: Penelitian ini bertujuan untuk menemukan model motivasi kerja guru SMP Negeri yang sesuai. Sampel penelitian berjumlah 322 orang guru SMP Negeri di Kota Semarang. Instrumen yang digunakan adalah skala numerikal. Analisis data melalui SEM dengan perangkat LISREL. Hasil penelitian model motivasi kerja guru SMP Negeri adalah fit. Secara keseluruhan, kepemimpinan kepala sekolah, kondisi lingkungan kerja, pelatihan, kompetensi, dan kepuasan kerja, pengaruhnya tinggi terhadap motivasi kerja guru (86%). Untuk meningkatkan motivasi kerja guru SMP Negeri hendaknya kepala sekolah dan pengawas memberdayakan guru secara optimal, menjadikan lingkungan kerja kondusif, merancang program pelatihan yang terarah. Dalam pengangkatan kepala SMPN, Dinas Pendidikan hendaknya memperhatikan kemampuan manajerial para calon.

Kata Kunci: *motivasi kerja, guru SMP*

STATE JUNIOR HIGH SCHOOL TEACHERS' WORK MOTIVATION IN SEMARANG MUNICIPALITY

Abstract: This study was aimed to find a fit model of State Junior High School Teachers' work motivation. The sample consisted of 322 state junior high school teachers in Semarang municipality. The instrument used was in the form of a numerical scale. The data were analyzed through the SEM utilizing the LISREL program. The findings showed that the model was fit. As a whole, the school principal leadership, the work environment condition, training, competence, and work satisfaction had a high influence on the teachers' work motivation (86%). To improve the teachers' work motivation, it is suggested that the school principal and the supervisor empower the teachers optimally, create conducive work environment, and design a focused training program. In recruiting the school principal, the Local Office of Education should take into account the candidates' managerial skill.

Keywords: *work motivation, junior high school teachers*

PENDAHULUAN

Pendidikan merupakan pilar tegaknya sebuah bangsa dan melalui pendidikan bangsa akan tegak mampu menjaga martabat. Dalam Undang-Undang Nomor 20 Tahun 2003 tentang Sistem Pendidikan Nasional disebutkan, "Pendidikan nasional berfungsi mengembangkan kemampuan dan membentuk watak serta peradaban bangsa yang bermartabat dalam rangka mencerdaskan kehidupan bangsa, bertujuan untuk mengembangkan potensi peserta didik agar menjadi manusia yang beriman dan bertakwa, berakhlak mulia, sehat, berilmu, cakap, kreatif, mandiri, dan menjadi warga negara yang demokratis serta bertanggung jawab. Faktor penting yang mempengaruhi keberhasilan dalam pendidikan adalah guru. Pendidikan yang diberikan di Se-

kolah Menengah Pertama (SMP) termasuk pendidikan dasar yang sangat penting bagi pendidikan selanjutnya. Pada anak usia SMP peluang paling baik untuk mengembangkan dan memotivasi timbulnya berbagai kemampuan yang amat mendasar. Di sinilah peran guru dalam mengembangkan potensi siswa sangat menentukan. Guru memunyai fungsi, peran, dan kedudukan yang sangat strategis dalam pembangunan nasional bidang pendidikan sehingga dikembangkan sebagai profesi yang bermartabat.

Di Kota Semarang, pemerintah daerah telah melakukan upaya pembenahan sumber daya manusia, yakni guru SMP negeri (SMPN). Pembenahan para guru SMPN masih belum sesuai dengan yang diharapkan. Hal itu ditunjukkan dari jumlah guru SMPN yang mengajar di Kota

Semarang 1967 orang, di antaranya sebanyak 97,36% adalah layak mengajar, dan 2,64% tidak layak mengajar (Dinas Pendidikan Kota Semarang, 2011). Guru SMPN yang tidak layak mengajar dapat disebabkan banyak faktor, seperti rendahnya motivasi kerja guru. Motivasi kerja merupakan salah satu faktor yang ikut menentukan tinggi rendahnya kinerja seorang guru. (Messa, 2012:3). Motivasi kerja guru ini dapat menjadi salah satu hal yang sangat menentukan perbaikan mutu pendidikan secara konkret. Analisis mengenai motivasi kerja akan bersinggungan dengan faktor-faktor yang mempengaruhi motivasi kerja (Cahyono, 2005:1).

Kaitannya dengan manajemen pendidikan motivasi kerja merupakan suatu hal yang sangat penting dalam rangka meningkatkan kinerja guru. Fenomena yang terlihat dewasa ini pihak pengelola pendidikan, baik di tingkat pusat (Departemen Pendidikan Nasional) tingkat daerah (Dinas Pendidikan Nasional Propinsi Kabupaten dan Kota) maupun level pelaksana di lapangan (Kepala Sekolah dan Supervisor) terus-menerus melakukan berbagai macam upaya untuk meningkatkan kinerja guru untuk mewujudkan niat dan keinginan dalam upaya merealisasikan visi reformasi pendidikan, yaitu pendidikan harus menghasilkan manusia yang beriman, berakhlak mulia, cerdas serta manusia yang mampu menguasai ilmu pengetahuan dan teknologi.

Guru dalam menjalankan tugasnya dituntut memiliki motivasi kerja tinggi agar dapat mengoptimalkan kemampuan yang dimiliki oleh siswa. Disadari bahwa setiap guru memiliki perbedaan motivasi kerjanya. Hal ini karena dipengaruhi oleh faktor eksogen dan endogen. Faktor eksogen antara lain kepemimpinan kepala sekolah, iklim kerja, dan pelatihan. Faktor endogen antara lain kompetensi yang dimiliki oleh seorang guru dan kepuasan kerja. Hal inilah yang mendasari dilakukannya kajian untuk menemukan model motivasi kerja guru SMP Negeri Kota Semarang.

Tujuan utama penelitian ini adalah menemukan motivasi kerja guru SMPN yang sesuai, terkait dengan kepemimpinan kepala sekolah, iklim kerja, pelatihan, kompetensi, serta kepuasan kerja. Di samping itu, juga hendak di-

temukan hubungan dan pengaruh tiap-tiap variabel bebas (eksogen), terhadap variabel tergantung (endogen), dan variabel endogen terhadap variabel endogen.

METODE

Dalam penelitian ini digunakan pendekatan kuantitatif, yaitu penelitian yang berfokus analisis data numerikal dan diolah dengan metode statistik. Data yang berupa angka pada penelitian ini diperoleh dari pengisian skala. Pendekatan kuantitatif pada dasarnya dilakukan untuk penelitian inferensial (pengujian hipotesis) dan menyandarkan pada probabilitas penolakan atau penerimaan hipotesis. Dalam penelitian ini, diungkap hubungan kausal yang terjadi antara variabel-variabel penelitian melalui pengujian hipotesis yang telah disusun.

Populasi dalam penelitian ini adalah seluruh guru SMPN Kota Semarang yang tersebar di 16 kecamatan. Adapun jumlah SMPN sebanyak 43 sekolah dengan jumlah guru sebanyak 1967 orang. Dalam penelitian ini, pengambilan sampel dilakukan dengan cara *proportional random sampling*, yaitu pengambilan sampel dengan cara proporsional. Sesuai dengan jumlah populasi yang mencapai sebanyak 1967 orang atau berada pada batasan $n = 2000$. Jumlah guru yang menjadi sampel dalam penelitian ini adalah 322 orang.

Analisis data yang digunakan dalam penelitian ini terdiri atas dua teknik, yaitu analisis deskriptif dan analisis model persamaan struktural. Analisis deskriptif bermanfaat untuk menyertai dan melengkapi gambaran yang diperoleh dari analisis kuantitatif. Analisis model persamaan struktural (*structural equation modeling*) adalah gabungan dari analisis faktor dan analisis regresi (Singgih, 2011:1). Cara pemodelan yang digunakan adalah *confirmatory modelling strategy*, yakni melakukan konfirmasi terhadap sebuah model yang telah dibuat (*proposed model* atau *hypothesized model*) (Singgih, 2007:143). Model persamaan struktural yang harus dilakukan terdapat delapan tahap, yaitu (1) konseptualisasi model; (2) penyusunan diagram alur; (3) spesifikasi model; (4) identifikasi model; (5) estimasi parameter; (6) penilaian

model fit; (7) modifikasi model, dan (8) validasi silang model (Ghozali, 2005:276).

HASIL DAN PEMBAHASAN

Hampir sepertiga jumlah guru SMPN di Kota Semarang (32,42%) motivasi kerjanya berada pada taraf agak rendah sampai dengan sedang. Untuk dapat mengoptimalkan kemampuan yang dimiliki siswa, guru dituntut untuk dapat melaksanakan proses pembelajaran di kelas dengan motivasi tinggi atau bahkan tinggi sekali. Dengan demikian, agar perkembangan siswa dapat optimal, diperlukan guru yang memiliki motivasi kerja tinggi.

Hasil penelitian menunjukkan bahwa kepala sekolah mempunyai peran yang penting pada proses pembelajaran. Guru merasakan bahwa kepala sekolah secara “baik” mampu menerapkan prinsip-prinsip kepemimpinan. Namun, ada seperlima jumlah guru (20,38%), menganggap kepemimpinan kepala sekolah berada pada kategori kurang baik sampai sedang. Sehubungan tugas kepala sekolah sebagai administrator, kompetensi dasar yang perlu dikuasai kepala sekolah, yaitu (1) memahami kurikulum sekolah; (2) membantu melaksanakan kegiatan belajar mengajar yang terdapat di kelas; dan (3) mengadakan hubungan dengan masyarakat di sekitarnya. Fungsi manajemen yang dilaksanakan kepala sekolah akan terlihat dalam kegiatan pengelolaan pengajaran, kesiswaan, keuangan, personalia, peralatan pengajaran, gedung dan perlengkapan sekolah, serta hubungan sekolah dengan masyarakat.

Makna dari hasil penelitian ini, para guru berpendapat adanya iklim kerja yang nyaman. Oleh karena itu, perlu diciptakan komunikasi dan sinergi yang positif dari semua unsur pemangku kepentingan pendidikan dalam rangka mengembangkan secara optimal proses pembelajaran di sekolah. Dijumpai sekitar sepertiga (31,23%) menganggap bahwa iklim kerja guru SMPN di Kota Semarang tergolong kurang baik sampai dengan sedang. Sebagai manajer sarana dan prasarana, kepala sekolah mengelola semua sarana yang terdapat di sekolah meliputi gedung, pekarangan, dan peralatan sekolah. Sebagai pengelola sekolah, kepala sekolah berperan

menentukan kelancaran jalannya administrasi dan ketertiban kerja di sekolah. Kepala sekolah dituntut mampu menciptakan kondisi lingkungan sekolah yang kondusif.

Tugas kepala sekolah komprehensif meliputi kepala sekolah sebagai (1) manajer; (2) pemimpin pengajaran; (3) pemeliharaan disiplin; (4) fasilitator dalam hubungan kemanusiaan; (5) agen pembaharu; dan (6) penengah konflik yang baik. Kepala sekolah berkewajiban untuk menciptakan hubungan kerja yang baik, agar proses pembelajaran di sekolah dapat berjalan dengan lancar.

Makna dari temuan ini, para guru SMPN di Kota Semarang mengharapkan adanya pelatihan dari kepala sekolah dan pengawas. Kurang lebih sepertiga jumlah guru (29,17%) menganggap pelatihan dalam kategori kurang penting sampai sedang. Salah satu tugas kepala sekolah adalah supervisor, yaitu mensupervisi pekerjaan yang dilakukan oleh tenaga kependidikan agar pencapaian pembelajaran lebih efisien dan efektivitas. Peran kepala sekolah sebagai supervisor bertanggung jawab memantau, membina, dan memperbaiki proses pembelajaran di kelas. Sebagai unsur pimpinan dalam sistem organisasi persekolahan, kepala sekolah berhadapan langsung dengan guru. Kemampuan kepala sekolah dalam melakukan supervisi memiliki hubungan dengan kinerja guru.

Hal ini karena banyak aspek-aspek keberhasilan peningkatan potensi guru yang berkaitan erat dengan bagaimana keberhasilan kepala sekolah dalam melaksanakan supervisi di sekolah (Achmadi, 2012:289). Perkembangan ilmu dan teknologi yang semakin pesat menuntut guru untuk memberikan pengajaran sesuai dengan perkembangan yang ada (Bambang, 2007: 128). Manajemen pembinaan profesional guru berwawasan pengembangan sumber daya manusia yaitu manajemen supervisi pengajaran yang berpotensi menyentuh, mendorong dan mengembangkan kapasitas individu guru.

Guru berpendapat bahwa seorang guru harus memiliki kompetensi yang memadai. Ada sekitar seperlima jumlah guru (23,18%) berpendapat kompetensi pada tingkatan kurang penting sampai sedang. Meskipun relatif kecil

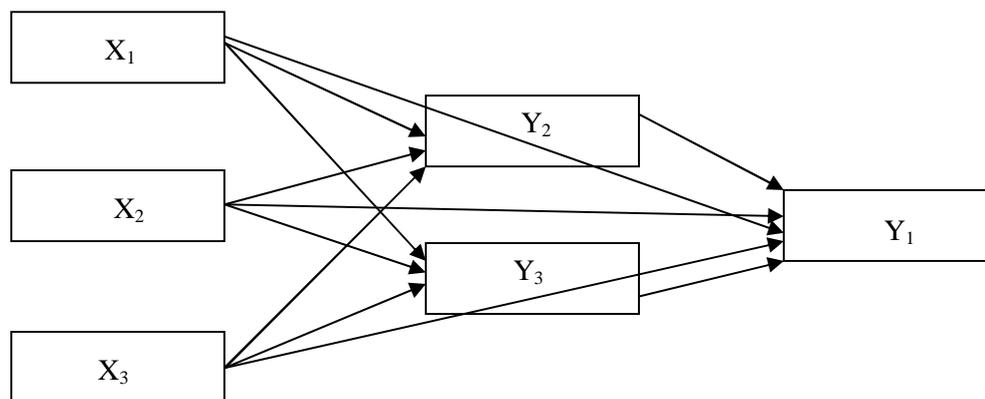
prosentasenya, namun hal ini harus mendapatkan perhatian yang serius, terutama dari kepala sekolah. Kompetensi guru merupakan suatu kemampuan dasar yang harus dimiliki seorang guru untuk melaksanakan tugas sebagai pengajar dan pendidik (Susanto, 2012:200). Kompetensi dasar yang harus dimiliki guru meliputi kompetensi pedagogik, kompetensi kepribadian, kompetensi sosial, dan kompetensi profesional (Pasal 10, Undang-Undang Nomor 14 Tahun 2005 tentang Guru dan Dosen).

Kebijakan peningkatan kompetensi guru di sekolah sangat penting dilaksanakan untuk meningkatkan profesionalisme guru, mengingat guru merupakan ujung tombak terdepan dalam penyelenggaraan pendidikan di sekolah (Acep, 2011:49). Secara formal, kompetensi ini diperoleh melalui pendidikan profesi, atau melalui penilaian portofolio bagi guru dalam jabatan. Kepala sekolah sebagai pemegang manajemen pembinaan profesional berwawasan pengembangan sumber daya manusia, memandang guru sebagai aset organisasi sekolah, yang jika dibina secara profesional akan mampu mengembangkan dirinya sendiri. Kegiatan pembinaan

berwawasan pengembangan sumber daya manusia bermuara pada pengembangan staf yang pada gilirannya akan mempengaruhi pula pengembangan program.

Guru puas dalam menjalankan tugasnya sebagai guru. Kepuasan adalah kondisi subjektif dari keadaan pribadi seseorang. Kondisi subjektif tersebut sehubungan dengan perasaan senang atau tidak senang sebagai akibat dari pengalaman kerjanya yang dihubungkan dengan kebutuhan individu. Kenyamanan, keamanan, harga diri, dan kasih sayang merupakan kebutuhan individu yang harus dipenuhi. Hal ini dirasakan oleh para guru SMP Negeri Kota Semarang. Seperempat jumlah guru (26,21%) berpendapat bahwa kepuasan kerja guru berada pada taraf antara kurang puas sampai sedang. Hal tersebut sebagai tantangan kepala sekolah untuk mengupayakan peningkatan tingkat kepuasan kerja guru SMPN Kota Semarang.

Jalur pengaruh kepemimpinan kepala sekolah, iklim kerja, pelatihan, kompetensi, kepuasan kerja terhadap motivasi kerja disajikan dalam Bagan 1.



Bagan 1. Jalur Pengaruh Kepemimpinan Kepala Sekolah, Iklim Kerja, Pelatihan, Kompetensi, Kepuasan Kerja terhadap Motivasi Kerja

Keterangan:

- X₁ = Kepemimpinan Kepala Sekolah
- X₂ = Iklim Kerja
- X₃ = Pelatihan
- Y₁ = Motivasi Kerja
- Y₂ = Kompetensi
- Y₃ = Kepuasan Kerja

Hasil analisis pengaruh variabel-variabel kepemimpinan kepala sekolah, iklim kerja, pelatihan terhadap kompetensi adalah sebagai berikut.

- Koefisien jalur pengaruh variabel kepemimpinan kepala sekolah terhadap kompetensi diperoleh skor *standardized loading* sebesar

0,44 dengan arah positif, yang berarti bahwa makin baik kepemimpinan kepala sekolah makin baik pula kompetensi.

- Koefisien jalur variabel iklim kerja terhadap kompetensi diperoleh skor *standardized loading* sebesar 0,18 dengan arah positif, yang berarti bahwa makin baik iklim kerja makin baik pula kompetensi.
- Koefisien jalur variabel pelatihan terhadap kompetensi diperoleh skor *standardized loading* sebesar 0,68 dengan arah positif, yang berarti bahwa makin baik pelatihan makin baik pula kompetensi.

Hasil analisis pengaruh variabel-variabel kepemimpinan kepala sekolah, iklim kerja, pelatihan terhadap kepuasan kerja guru adalah sebagai berikut.

- Koefisien jalur pengaruh variabel kepemimpinan kepala sekolah terhadap kepuasan kerja diperoleh skor *standardized loading* sebesar 0,24 dengan arah positif, yang berarti bahwa makin baik kepemimpinan kepala sekolah makin baik pula kepuasan kerja.
- Koefisien jalur variabel iklim kerja terhadap kepuasan kerja diperoleh skor *standardized loading* sebesar 0,30 dengan arah positif, yang berarti bahwa makin baik iklim kerja makin baik pula kepuasan kerja.
- Koefisien jalur variabel pelatihan terhadap kepuasan kerja diperoleh skor *standardized loading* sebesar 0,67 dengan arah positif, yang berarti bahwa makin baik pelatihan makin baik pula kepuasan kerja.

Hasil analisis pengaruh variabel-variabel kepemimpinan kepala sekolah, kondisi lingkungan kerja, pelatihan terhadap motivasi kerja guru adalah sebagai berikut.

- Koefisien jalur dari variabel kepemimpinan kepala sekolah terhadap motivasi kerja guru diperoleh skor *standardized loading* sebesar 0,38 dengan arah positif, yang berarti bahwa makin baik kepemimpinan kepala sekolah makin baik pula motivasi kerja.
- Koefisien jalur variabel iklim kerja terhadap motivasi kerja guru diperoleh skor *standardized loading* sebesar 0,37 dengan arah positif, yang berarti bahwa makin baik iklim kerja makin baik pula motivasi kerja guru.

- Koefisien jalur variabel pelatihan terhadap motivasi kerja diperoleh skor *standardized loading* sebesar 0,58 dengan arah positif, yang berarti bahwa makin baik pelatihan makin baik pula motivasi kerja.

Hasil analisis pengaruh variabel-variabel kompetensi, serta kepuasan kerja terhadap motivasi kerja sebagai berikut.

- Koefisien jalur variabel kompetensi terhadap motivasi kerja adalah sebesar 0,48 dengan arah positif, yang berarti bahwa makin berkompeten guru makin baik pula motivasi kerja.
- Koefisien jalur variabel kepuasan kerja terhadap motivasi kerja adalah sebesar 0,41 dengan arah positif, yang berarti bahwa makin guru merasakan puas makin baik pula motivasi kerja.

Dari hasil pengolahan Lisrel tentang pengaruh kepemimpinan kepala sekolah, iklim kerja, pelatihan, kompetensi, serta kepuasan kerja terhadap motivasi kerja diperoleh nilai pengaruh sebesar 86% dan sisanya 14% dipengaruhi oleh faktor lain yang tidak masuk ke dalam penelitian ini.

Dari hasil pengolahan data statistika dengan program Lisrel dalam penelitian tentang pengaruh kepemimpinan kepala sekolah, iklim kerja, pelatihan, kompetensi, serta kepuasan kerja terhadap motivasi kerja guru dapat diambil simpulan hasil pengujian hipotesis bahwa kepemimpinan kepala sekolah, iklim kerja, dan pelatihan berpengaruh terhadap kompetensi, serta kepuasan kerja guru dan motivasi kerja guru. Pengaruh kepemimpinan kepala sekolah terhadap kepuasan kerja guru dan motivasi kerja lebih besar dibandingkan dengan pengaruh dari kepemimpinan kepala sekolah dan iklim kerja. Kepemimpinan kepala sekolah yang baik akan menumbuhkan kepuasan kerja, kompetensi, serta meningkatkan motivasi kerja guru. Dengan kata lain, kepemimpinan kepala sekolah yang berkembang di sekolah menentukan kompetensi, serta kepuasan kerja dan motivasi kerja.

Secara keseluruhan, hasil analisis uji hipotesis, yakni pengaruh kepemimpinan kepala sekolah, iklim kerja, pelatihan, kompetensi, dan kepuasan kerja guru terhadap motivasi kerja dikemukakan sebagai berikut. Hasil analisis me-

nunjukkan bahwa pengaruh tertinggi terhadap motivasi kerja guru SMPN di Kota Semarang, baik secara langsung, maupun tidak langsung adalah variabel pelatihan (32,64%), berikutnya adalah variabel kompetensi (23,02%), selanjutnya variabel kepuasan kerja (16,79%), berikutnya adalah kepemimpinan kepala sekolah (14,42%), disusul dengan variabel iklim kerja (13,69%). Pengaruh total kepemimpinan kepala sekolah, iklim kerja, pelatihan, kompetensi, dan kepuasan kerja terhadap motivasi kerja guru, adalah sebesar 86%.

Pembahasan

Model Hubungan Struktural Penelitian

Berdasarkan penelitian model struktural seperti yang dirumuskan dalam hipotesis penelitian dan hasil perhitungan Lisrel menunjukkan tidak adanya hubungan yang negatif antara variabel eksogen dengan variabel endogen. Demikian pula antara variabel endogen dengan variabel endogen, makna dari hasil penelitian tersebut, bahwa makin baik variabel eksogen akan makin baik pula variabel endogen. Demikian pula sebaliknya, makin rendah variabel eksogen akan makin rendah pula variabel endogen. Seperti yang telah dibuktikan secara empiris menunjukkan bahwa variabel kepemimpinan kepala sekolah, iklim kerja, pelatihan, kompetensi, kepuasan kerja, dan motivasi kerja merupakan model yang fit. Model yang demikian berarti kepemimpinan kepala sekolah yang baik, lingkungan yang baik, hubungan kerja yang baik, pelatihan yang baik akan makin baik pula kompetensi, kepuasan kerja dan motivasi kerja.

Kepala sekolah sebagai pemimpin pendidikan di sekolah dituntut mampu menjalankan kepemimpinannya secara efektif. Kepemimpinan adalah proses dalam mempengaruhi kegiatan-kegiatan seseorang atau kelompok dalam usahanya mencapai tujuan di dalam suatu situasi tertentu (Achmadi, 2012: 284). Salah satu kunci yang sangat menentukan keberhasilan dan kesuksesan suatu sekolah dalam mencapai tujuan yang telah ditetapkan adalah peran kepala sekolah. Ada beberapa peran yang harus dimiliki oleh kepala sekolah, yaitu: *educator, manager, administrator, supervisor, leader, inovator,*

motivator, dinamisator, evaluator, dan facilitator (Suparlan, 2006:34). Kepala sekolah merupakan salah satu kunci yang sangat menentukan keberhasilan sekolah dalam mencapai tujuannya. Keberhasilan kepala sekolah dalam mencapai tujuannya secara dominan ditentukan oleh keandalan manajemen sekolah yang bersangkutan, sedangkan keandalan manajemen sekolah sangat dipengaruhi oleh kapasitas kepemimpinan kepala sekolahnya.

Hasil penelitian bahwa model hubungan struktural antara iklim kerja dengan kepuasan kerja dan motivasi kerja guru adalah fit. Iklim kerja di sekolah yang mendukung yaitu adanya suasana yang kondusif pada gilirannya memberikan rasa nyaman dan aman bagi para guru, yang selanjutnya meningkatkan motivasi kerja guru. Kepuasan kerja bagi guru merupakan suatu gambaran perasaan tentang pekerjaan dan lingkungan dimana yang bersangkutan bertugas (Sion, 2007:83). Kondisi lingkungan yang kondusif merupakan salah satu faktor yang penting dalam memotivasi guru untuk lebih berprestasi. Situasi lingkungan pada umumnya dimaksudkan menyangkut semua hal, baik yang berupa fisik maupun nonfisik, seperti suasana yang tercipta di iklim kerja tersebut. Lingkungan fisik yang dimaksud seperti ruangan, pencahayaan, suhu udara, dan kebersihan. Lingkungan nonfisik seperti suasana yang tercipta di antara sesama warga sekolah misalnya adanya saling mendukung, saling memperhatikan, dan kepedulian sesama karyawan dan juga dari atasan kepada bawahan.

Iklim kerja adalah segala sesuatu yang ada di sekitar para pekerja yang dapat mempengaruhi dirinya dalam menjalankan tugas yang dibebankan. Iklim kerja memengaruhi kepuasan kerja maupun motivasi untuk berprestasi. Kinerja anggota organisasi di dalam suatu institusi adalah hasil perpaduan antara kemampuan, komitmen terhadap profesi dan motivasi kerja yang tinggi (Suwarni, 2011:212). Hasil-hasil penelitian lain menunjukkan bahwa kinerja suatu organisasi ditentukan oleh suasana iklim kerja di dalam organisasi itu. Demikian juga halnya prestasi sekolah salah satunya ditentukan oleh suasana atau iklim iklim kerja pada

sekolah tersebut. Model struktural pelatihan dengan kompetensi, kepuasan kerja, dan motivasi kerja guru merupakan model hubungan yang fit.

Model struktural kompetensi dengan motivasi kerja merupakan model hubungan yang fit. Hal ini berarti bahwa apabila kompetensi makin baik, akan makin tinggi pula motivasi kerja guru SMP Negeri Kota Semarang. Seperti telah dikemukakan pada kajian teori pada bab sebelumnya bahwa kompetensi merupakan salah satu aspek yang penting dalam menumbuhkan motivasi kerja. Kompetensi dasar yang harus dimiliki guru meliputi kompetensi pedagogik, kompetensi personal atau kepribadian, kompetensi social, dan kompetensi profesional yang diperoleh melalui pendidikan profesi. Hal tersebut dijelaskan dalam Undang-Undang Nomor 14 Tahun 2005 tentang Guru dan Dosen, Pasal 8 dan 10, yakni kompetensi atau kemampuan yang sesuai seperti, kompetensi kepribadian, bidang studi, dan kompetensi pendidikan/pengajaran. Kompetensi ini berkaitan dengan kemampuan guru dalam mengajar, membimbing, dan juga memberikan teladan hidup kepada siswa.

Model struktural kepuasan kerja dengan motivasi kerja merupakan model hubungan yang fit. Ini berarti bahwa apabila kepuasan kerja makin baik, akan makin tinggi pula motivasi kerjanya. Kepuasan kerja memacu motivasi seseorang untuk berprestasi lebih baik. Sebaliknya, seseorang yang tidak merasa puas, akan mengakibatkan motivasi kerja rendah. Hal ini berarti mendukung dan mempertegas bahwa model struktural kepuasan kerja dengan motivasi kerja merupakan model yang fit.

Kebermaknaan Kontribusi Variabel Eksogen Kepemimpinan Kepala Sekolah

Berdasarkan *output* Lisrel, pengaruh kepemimpinan kepala sekolah terhadap kompetensi nilai $t=3,88$, t tabel, 1,96 dan nilai r 0,44. Hasil tersebut berarti nilai yang diperoleh signifikan dan memberikan kontribusi sebesar 19,36% terhadap kompetensi guru SMP. Temuan ini bermakna bahwa kompetensi guru dipengaruhi oleh kepemimpinan kepala sekolah. Kepemimpinan kepala sekolah merupakan mo-

tor penggerak sekaligus penentu arah kebijakan sekolah yang akan menentukan cara pencapaian tujuan-tujuan sekolah dan pendidikan. Kepala sekolah dituntut meningkatkan keefektifan kinerjanya sehingga memberikan hasil yang memuaskan. Kepemimpinan kepala sekolah mempengaruhi kompetensi guru sebesar 19,36%.

Pengaruh kepemimpinan kepala sekolah terhadap kepuasan kerja guru diperoleh nilai $t=3,20$; t tabel 1,96; dan nilai r 0,24. Hasil tersebut berarti nilai yang diperoleh signifikan dan memberikan kontribusi sebesar 5,9% terhadap kepuasan kerja guru SMP. Temuan ini bermakna bahwa kepuasan kerja guru dipengaruhi oleh kepemimpinan kepala sekolah. Kepemimpinan kepala sekolah diartikan sebagai proses yang dilakukan pemimpin sekolah untuk mengembangkan tenaga kependidikan. Bagaimana perilaku kepala sekolah dalam memimpin mempengaruhi kepuasan kerja, pengaruhnya sebesar 5,9%.

Pengaruh kepemimpinan kepala sekolah terhadap motivasi kerja guru diperoleh nilai $t=2,82$; t table 1,96; dan nilai r 0,38. Hasil tersebut berarti nilai yang diperoleh signifikan dan memberikan kontribusi sebesar 14,44% terhadap kepuasan kerja guru SMP. Temuan ini bermakna bahwa motivasi kerja guru dipengaruhi oleh kepemimpinan kepala sekolah. Kepemimpinan pendidikan melalui kepala sekolah salah satunya mendorong warga sekolah seperti para guru agar termotivasi untuk meningkatkan prestasinya dalam bekerja. Kepemimpinan kepala sekolah berkaitan dengan motivasi kerja dan perilaku komunikasi antarpribadi. Kepala sekolah harus memiliki motivasi kerja yang tinggi dan perilaku komunikasi yang positif. Motivasi kerja kepala sekolah dapat ditingkatkan dengan melakukan inventarisasi, dokumentasi dan publikasi nilai-nilai berprestasi dan melakukan tes motivasi kerja. Untuk menciptakan perilaku komunikasi antarpribadi yang positif, kepala sekolah harus memperoleh pelatihan mengenai komunikasi antarpribadi.

Kepemimpinan kepala sekolah yang mampu memberdayakan guru, dapat dijadikan sebagai panutan, bersedia mendengarkan keluhan guru dan menerima koreksi dari guru dapat menumbuhkan motivasi kerja guru. Pengaruh ke-

pemimpinan kepala sekolah terhadap motivasi kerja guru sebesar 14,44%.

Iklm Kerja

Berdasarkan *output* Lisrel diketahui bahwa pengaruh iklim kerja terhadap kompetensi diperoleh nilai $t = 1,15$; t tabel 1,96 dan nilai $r = 0,18$. Hasil tersebut menunjukkan nilai yang diperoleh tidak signifikan. Kontribusi iklim kerja terhadap kompetensi tergolong kecil, yaitu sebesar 3,24%. Temuan ini bermakna bahwa kompetensi guru tidak dipengaruhi iklim kerja. Pengaruh iklim kerja terhadap kompetensi sebesar 3,24%.

Iklim kerja guru SMP Negeri di kota Semarang, memang belum terbentuk budaya belajar dalam komunitasnya. Hal inilah yang diduga sebagai penyebab mengapa iklim kerja tidak berpengaruh secara signifikan terhadap kompetensi guru.

Pengaruh iklim kerja terhadap kepuasan kerja diperoleh nilai $t = 2,74$; t tabel 1,96 dan nilai $r = 0,30$. Hasil tersebut menunjukkan bahwa nilai yang diperoleh signifikan, kontribusi iklim kerja terhadap kepuasan kerja tergolong kecil (9%). Temuan ini bermakna kepuasan kerja guru dipengaruhi oleh iklim kerja, meskipun pengaruhnya relatif kecil.

Kepuasan adalah kondisi subjektif dari keadaan pribadi seseorang. Kondisi subyektif tersebut sehubungan dengan perasaan senang atau tidak senang sebagai akibat dari pengalaman kerjanya yang dihubungkan dengan kebutuhan individu. Demikian pula kepuasan kerja bukanlah suatu keadaan tetap, karena dapat dipengaruhi oleh situasi dan kondisi dari dalam maupun dari luar iklim kerja. Kepuasan kerja adalah serangkaian perasaan karyawan tentang hal yang menyenangkan atau tidaknya suatu pekerjaan.

Diketahui bahwa pengaruh iklim kerja terhadap motivasi kerja nilai $t=2,76$, t tabel, 1,96 dan nilai $r = 0,37$. Hasil tersebut berarti nilai yang diperoleh signifikan dan memberikan kontribusi sebesar 13,69% terhadap motivasi kerja guru SMP. Temuan ini bermakna bahwa motivasi kerja guru dipengaruhi oleh iklim kerja.

Dengan kondisi lingkungan yang dinamis menjadikan kondisi lingkungan ini akan selalu ada perubahan, sesuai dengan dinamika yang muncul di masyarakat. Dalam penelitian ini diperoleh hasil kontribusi iklim kerja terhadap motivasi kerja sebesar 13,69%.

Pelatihan

Berdasarkan *output* Lisrel diketahui bahwa pengaruh pelatihan terhadap kompetensi nilai $t=7,29$, t tabel, 1,96 dan nilai $r = 0,68$. Hasil tersebut berarti nilai yang diperoleh signifikan dan memberikan kontribusi sebesar 46,24% terhadap kompetensi guru SMP Negeri. Temuan ini bermakna bahwa kompetensi guru sangat dipengaruhi oleh pelatihan. Makin sering guru diberikan pelatihan, akan makin meningkat kompetensinya sebagai guru SMP Negeri. Hasil ini rasanya tidak perlu diragukan lagi, mengingat bahwa untuk meningkatkan kemampuan seseorang salah satunya dapat ditempuh melalui kegiatan pelatihan. Pelatihan adalah suatu proses dimana bakat, kecakapan, kemampuan, dikembangkan agar mampu menjelaskan tugas/pekerjaan tertentu dan disesuaikan dengan iklim kerjanya, sedangkan pendidikan adalah tertuju kepada pelaksanaan tugas/pekerjaan sebagaimana yang telah berlaku.

Peningkatan kemampuan dan keahliannya sebagai guru salah satu pengaruh utamanya adalah dari pelatihan yang dilakukan oleh jajaran dinas pendidikan.

Pengaruh pelatihan terhadap terhadap kepuasan kerja nilai $t=5,66$, t tabel, 1,96 dan nilai $r = 0,67$. Hasil tersebut berarti nilai yang diperoleh signifikan dan memberikan kontribusi sebesar 44,89% terhadap kepuasan kerja guru SMP Negeri. Temuan ini bermakna bahwa kepuasan kerja guru dipengaruhi oleh faktor pelatihan. Makin baik dan banyak kegiatan pelatihan, maka guru akan merasa makin puas, atau sebaliknya apabila guru tidak pernah mendapatkan pelatihan, mereka akan merasa kurang puas.

Pelatihan sebagai proses sistematis yang didasarkan pada perencanaan dan pengendalian nilai dan pengalaman yang mengacu kepada konsep keterampilan, perubahan perilaku seba-

gai individu dan atau kelompok untuk peningkatan kinerja baik pada saat itu, terlebih pada proses pekerjaan/jabatan berikutnya. Hal ini memperlihatkan bahwa kondisi guru SMP kota Semarang masih berada dalam kondisi yang utamanya membutuhkan pelatihan yang lebih memadai. Hal tersebut juga menjadi salah satu indikasi bahwa selama ini perhatian terhadap para guru dari pihak dinas pendidikan masih kurang memadai dalam pemberian pelatihan.

Kompetensi dan Kepuasan Kerja

Berdasarkan *output* Lisrel diketahui bahwa pengaruh kompetensi terhadap motivasi kerja nilai $t=3,23$; t tabel 1,96 dan nilai r 0,48. Hasil tersebut berarti nilai yang diperoleh signifikan dan memberikan kontribusi sebesar 23,04% terhadap motivasi kerja guru SMP negeri. Temuan ini bermakna bahwa motivasi kerja guru dipengaruhi oleh kompetensi yang dimiliki oleh setiap guru. Makin tinggi kompetensi yang dimiliki oleh guru, akan makin meningkat pula motivasi kerjanya sebagai guru SMP negeri.

Peningkatan kompetensi salah satunya dapat ditempuh melalui pelatihan. Tujuan dan sasaran pemberian pelatihan kepada guru adalah sebagai berikut.

- Meningkatkan pengetahuan, keahlian, keterampilan dan sikap untuk dapat melaksanakan tugas secara profesional dengan di landasi kepribadian dan etika.
- Menciptakan aparatur yang mampu berperan secara profesional dalam melaksanakan tugasnya.
- Memantapkan sikap dan semangat pengabdian yang berorientasi pada pelayanan, pengayoman, dan pemberdayaan masyarakat.

Pentingnya kompetensi guru juga dijelaskan dalam undang-undang nomor 14 tahun 2005, yakni memiliki kualifikasi akademik, kompetensi, sertifikat pendidik, sehat jasmani dan rohani. Kompetensi yang harus dimiliki oleh seorang guru adalah kompetensi pedagogik, sosial, profesional, dan kompetensi kepribadian.

Kompetensi yang dimiliki oleh seseorang berpengaruh terhadap motivasi kerjanya. Kompetensi seorang guru merupakan kemampuan dan keterampilan yang harus ada dalam proses

pembelajaran, seperti penguasaan materi, penggunaan metode pembelajaran, penguasaan kelas, membuka dan menutup pelajaran, mengevaluasi, dan membantu mengatasi kesulitan belajar siswa.

Pengaruh kepuasan kerja terhadap motivasi kerja diperoleh nilai $t=3,32$., t tabel 1,96 dan nilai r 0,41. Hasil tersebut berarti nilai yang diperoleh signifikan dan memberikan kontribusi sebesar 16,81% terhadap motivasi kerja guru SMP Negeri.

Salah satu faktor lain yang berpengaruh positif dan signifikan terhadap motivasi kerja guru adalah faktor kepuasan kerja. Hasil penelitian bahwa faktor kepuasan kerja berpengaruh positif terhadap motivasi kerja guru SMPN di Kota Semarang. Temuan ini bermakna bahwa motivasi kerja guru dipengaruhi oleh kepuasan kerja. Makin guru merasa puas, makin meningkat pula motivasi kerjanya sebagai guru SMPN. Kepuasan kerja bukanlah hal yang sederhana baik dalam arti konsepnya maupun dalam arti analisisnya karena kepuasan mempunyai konotasi yang beraneka ragam.

Hasil penelitian motivasi kerja guru SMPN di Kota Semarang menunjukkan bahwa faktor kepuasan kerja menjadi salah satu faktor untuk memacu motivasi kerja guru. Kepuasan kerja guru SMPN dapat memacu motivasi kerjanya. Sebaliknya, guru yang tidak puas dalam bekerja, mengakibatkan menurunnya motivasi berprestasi.

PENUTUP

Simpulan

Berdasarkan hasil analisis dan pembahasan dapat disimpulkan sebagai berikut. Hasil penelitian adalah model motivasi kerja guru SMPN yang dibangun dari kepemimpinan kepala sekolah, iklim kerja, pelatihan, kompetensi, serta kepuasan kerja adalah fit. Temuan yang diperoleh adalah sebagai berikut. Pelatihan berpengaruh sebesar 32,64% terhadap motivasi kerja, kompetensi berpengaruh sebesar 23,02%, kepuasan kerja berpengaruh sebesar 16,79%, kepemimpinan kepala sekolah berpengaruh sebesar 14,42%, dan iklim kerja berpengaruh sebesar 13,69%.

Secara keseluruhan, kepemimpinan kepala sekolah, iklim kerja, pelatihan, kompetensi, serta kepuasan kerja, berpengaruh tinggi terhadap motivasi kerja guru (86%). Untuk meningkatkan motivasi kerja guru hendaknya kepala sekolah memberdayakan guru secara optimal, menjadikan iklim kerja yang kondusif dan merancang program pelatihan terarah. Dalam pengangkatan kepala SMP Negeri, Dinas Pendidikan hendaknya memperhatikan kemampuan manajerial para calon.

Saran

Untuk menumbuhkan motivasi kerja guru dalam melaksanakan memperhatikan kemampuannya di bidang manajemen pendidikan.

- Tugas, terutama dalam melakukan proses pembelajaran, kepala sekolah perlu mengembangkan kepemimpinan yang demokratis, berkebebasan pada guru untuk berkreasi, memberi kesempatan pada guru untuk ikut menentukan dan mengambil keputusan.
- Perlu menciptakan kondisi lingkungan yang kondusif oleh kepala sekolah, guru dan staf sekolah lainnya, yang meliputi fasilitas kerja yang memadai, tata ruang yang baik, kenyamanan hubungan antarteman sejawat dan kebebasan berkreasi.
- Kepala sekolah dan pengawas, perlu merancang program pelatihan yang sesuai dengan kebutuhan guru, yang mengacu pada profesionalitas guru.

DAFTAR PUSTAKA

Acep, S. 2011. "Analisis Prakondisi Implementasi Kebijakan Peningkatan Kompetensi Guru", *Jurnal Pendidikan dan Pembelajaran (JPP)*, Vol. 18, NO 1: 47-56.

Achmadi. 2012. "Hubungan Kepemimpinan Kepala Sekolah, Motivasi Kerja dan Kompensasi Dengan Kinerja Guru SMP Negeri". *Jurnal Manajemen Pendidikan (JMP)*, Vol. 1 Nomor 3: 283-294.

Bambang, B. 2007. "Pembinaan Kemampuan Profesional Guru di Sekolah dan Pengaruhnya terhadap Kemampuan Mengajar Guru". *Jurnal Ilmu Pendidikan (JIP)*, Vol. 14 No. 2: 127-132.

Cahyono, Budhi. 2005. "Analisis Perbandingan Motivasi Dosen". *Jurnal Riset Bisnis Indonesia (JRBI)*, Volume 1 Nomor 1, Semarang: MM UNISSULA.

Ghozali, I. & Fuad. 2005. *Structural Equation Modeling, Teori, Konsep, dan Aplikasi dengan Program Lisrel 8.54*. Semarang: Badan Penerbit Undip.

Harley, S. 1993. "Situating Learning and Classroom Instruction". *Educational Technology* (March).

Messa Media Gusti. 2012. "Pengaruh Kedisiplinan, Motivasi Kerja, dan Persepsi Guru tentang Kepemimpinan Kepala Sekolah terhadap Kinerja Guru SMKN 1 Purworejo Pasca Sertifikasi". *Jurnal Penelitian*. Program Studi Pendidikan Teknik Elektro Fakultas Teknik, Universitas Negeri Yogyakarta.

Singgih, S. 2007. *Struktural Equation Modeling, Membuat dan Menganalisis Model SEM Menggunakan Program AMOS*. Jakarta: Elex Media Komputindo.

Singgih, S. 2011. *Struktural Equation Modeling (Konsep dan Aplikasi dengan AMOS 18)*. Jakarta: Elex Media Komputindo.

Sion, H. 2007. "Hubungan Keterampilan Manajerial Kepala Sekolah dan Kepuasan Kerja Guru dengan Performansi Mengajar Guru". *Jurnal Ilmu Pendidikan (JIP)*, Vol. 14 No. 2: 83-90.

Suparlan, 2006. *Guru Sebagai Profesi*. Yogyakarta: Hikayat Publishing.

Susanto, H. 2012. "Faktor-Faktor Yang Mempengaruhi Kinerja Guru Sekolah Menengah Kejuruan". *Jurnal Pendidikan Vokasi*. Vol 2, No. 2: 197-212.

Suwarni. 2011. "Pengaruh Gaya Kepemimpinan Kepala Sekolah terhadap Kinerja Guru Ekonomi". *Jurnal Pendidikan dan Pembelajaran (JPP)*, Vol. 18 No. 2: 206-214.