

PENGARUH MOTIVASI BELAJAR DAN PERSEPSI ATAS LINGKUNGAN SEKOLAH TERHADAP PRESTASI BELAJAR ILMU PENGETAHUAN SOSIAL

Nurdin

Sekolah Tinggi Ilmu Ekonomi Sailendra, Jakarta

Email: Nur.albaniah@ymail.com

Abstrak: Penelitian ini bertujuan untuk mengetahui pengaruh motivasi belajar dan persepsi atas lingkungan sekolah terhadap prestasi belajar ilmu pengetahuan sosial. Metode Penelitian ini merupakan penelitian survey. Subjek penelitian ini adalah 160 siswa diambil secara acak di SMP Negeri Tambun-Bekasi. Data dikumpulkan dengan instrumen angket menggunakan skala likert. Keabsahan data diperoleh dengan uji validitas dan reliabilitas, semua data memiliki distribusi normal. Hasil penelitian menunjukkan bahwa motivasi belajar memberi pengaruh yang signifikan terhadap prestasi belajar ilmu pengetahuan sosial. Begitu juga persepsi atas lingkungan sekolah memberi pengaruh yang signifikan terhadap prestasi belajar ilmu pengetahuan sosial. Koefisien determinasi (R^2) adalah motivasi belajar dan persepsi atas lingkungan sekolah mempunyai hubungan kurang kuat terhadap prestasi belajar ilmu pengetahuan sosial.

Kata Kunci : *Belajar, persepsi, Prestasi*

THE EFFECT OF LEARNING MOTIVATION AND PERCEPTIONS OF THE SCHOOL ENVIRONMENT ON THE LEARNING ACHIEVEMENT OF THE SOCIAL SCIENCE

Abstract: This study was aimed to determine the effect of learning motivation and perceptions of the school environment on the learning achievement of social science. This study is a survey study. The subjects were 160 students drawn randomly in Tambunan, Bekasi state junior high schools in the academic year of 2014/2015. The data were collected through questionnaires using the Likert scales. The validity of the data was obtained using validity and reliability tests. All the data were normally distributed. The findings showed that learning motivation gave a significant effect on the learning achievement of the social science. The perceptions of the school environment also gave a significant effect on the learning achievement of the social science. The determination coefficient (R^2) was that learning motivation and perceptions of the school environment had less strong relationship with the learning achievement of the social science.

Keywords: *Learning, perception, achievement*

PENDAHULUAN

Prestasi belajar dipandang sebagai salah satu indikator pendidikan bagi mutu pendidikan dan perlu disadari bahwa hasil belajar adalah bagian dari hasil pendidikan (Soejadi, 1991:10). Prestasi belajar siswa mata pelajaran ilmu pengetahuan sosial masih *relatif* rendah, prestasi belajar siswa SMP Negeri di kecamatan Tambun-Bekasi tahun pelajaran 2014-2015 mata pelajaran ilmu pengetahuan sosial nilai rata-rata 6,9. Keadaan ini masih sangat memperhatikan bagi semua pihak terutama yang menaruh perhatian kepada

pendidikan ilmu pengetahuan sosial, karena itu diperlukan upaya-upaya perbaikan yang dapat meningkatkan prestasi belajar siswa pada mata pelajaran ilmu pengetahuan sosial.

Prestasi merupakan suatu istilah yang digunakan untuk menunjuk sesuatu yang dicapai. Arikunto (2006:53) mengemukakan bahwa prestasi mencerminkan sejauh mana siswa telah dapat mencapai tujuan yang telah ditetapkan di setiap bidang studi yang dinyatakan dengan angka. Soedijarto (2000 : 49) menyatakan bahwa prestasi adalah tingkat penguasaan yang dicapai oleh siswa

dalam mengikuti program belajar mengajar sesuai dengan tujuan pendidikan yang telah ditetapkan. Briggs (1979:105) menyatakan bahwa prestasi belajar adalah seluruh kecakapan dan segala hal yang diperoleh melalui proses belajar mengajar di sekolah yang dinyatakan dengan angka.

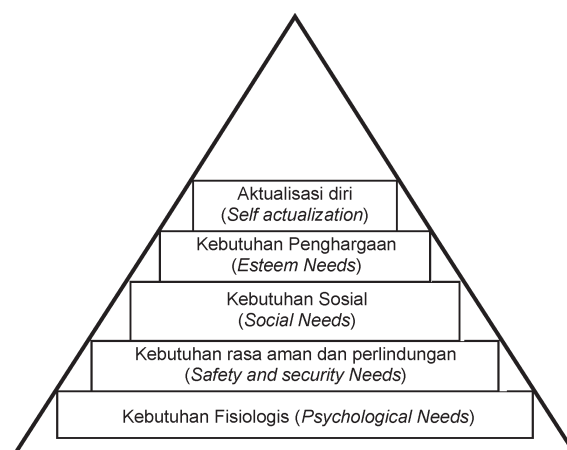
Mengenai belajar Hamalik (2000:208) mengemukakan bahwa belajar adalah salah satu bentuk pertumbuhan atau perubahan dalam diri seseorang yang dinyatakan dalam cara bertingkah laku yang baru berkat pengalaman dan latihan. Sardiman (2001:1) mengemukakan bahwa dalam proses belajar mengajar akan didapati adanya pihak pengajar dan pihak yang diajar, ada materi pengetahuan atau keterampilan yang disampaikan dan alat-alat serta fasilitas yang digunakan dalam menyampaikan materi. Menurut Bloom dalam Klausmeier (1971: 34) menyatakan bahwa belajar dapat menambah ranah *kognitif* yaitu pengetahuan, pemahaman, penerapan, analisis, sintesis, dan evaluasi.

Djaali (2000:142) menyatakan bahwa *motivasi* belajar didorong oleh *motivasi* berprestasi. Siswa yang *motivasi* berprestasinya tinggi hanya akan mencapai prestasi akademik yang tinggi apabila: (1) rasa takut akan kegagalan lebih rendah daripada keinginannya untuk berhasil, (2) tugas-tugas di dalam kelas cukup memberikan tantangan, tidak terlalu mudah tetapi tidak terlalu sukar, sehingga memberikan kesempatan untuk berhasil. Winkel (1996:175-176) menyatakan *motivasi* berprestasi adalah daya penggerak dalam diri seseorang untuk memperoleh keberhasilan dan melibatkan diri dalam kegiatan selama kurun waktu yang lama.

Hamalik (2000:158) mengemukakan bahwa *motivasi* adalah perubahan energi dalam diri seseorang yang ditandai dengan timbulnya perasaan dan reaksi untuk mencapai tujuan. Gaugh (1977:156) menyatakan bahwa *motivasi* adalah dasar kekuatan atau daya yang menggerakkan orang untuk berperilaku. Di pihak lain, Beck (1990:21) memberikan pengertian bahwa *motivasi* berasal dari *motif* yaitu tenaga penggerak yang mempengaruhi kesiapan untuk memulai melakukan rangkaian kegiatan. Wodkowski & Judith (2004:11) mengemukakan bahwa sesungguhnya setiap anak yang lahir memiliki *motivasi* belajar, Semakin besar anak *motivasi* belajarnya menga-

lami perubahan dari sekedar ingin tahu dan kagum menjadi sesuatu yang menyatu dengan kepribadiannya. Santoso (2000:118) menyatakan bahwa *motivasi* mempunyai fungsi pada umumnya yaitu mendorong timbulnya kelakuan atau suatu perbuatan, mengarahkan perbuatan pada pencapaian tujuan yang diinginkan, dan menggerakkan cepat atau lambatnya pekerjaan seseorang.

Maslow (Sagala, 2006:73) menyatakan bahwa *motif-motif* manusia itu membentuk suatu *hierarki* sebagai berikut.



Gambar 1.

Hierarki Kebutuhan Menurut Maslow

Hierarki kebutuhan tersebut dapat dijelaskan berikut. (1) Fisiologis merupakan kebutuhan dasar yang bersifat *primer* seperti kebutuhan pangan, sandang, kesehatan fisik, dan seks. (2) Keselamatan seperti terjamin keamanan, ancaman penyakit, kemiskinan, dan perlakuan tidak adil. (3) Sosial seperti, senang membantu orang lain dan kerja sama. (4) Penghargaan seperti ingin dihargai karena mempunyai prestasi, dan mempunyai kekuasaan. (5) Aktualisasi seperti meningkatkan potensi yang dimiliki, dan pengembangan diri secara maksimum.

Hamalik (2000:208) mengemukakan bahwa belajar adalah salah satu bentuk pertumbuhan dan perubahan dalam diri seseorang yang dinyatakan dalam cara bertingkah laku yang baru berkat pengalaman dan latihan. Sardiman (2001:1) mengemukakan bahwa dalam proses belajar mengajar akan didapati adanya pihak pengajar dan pihak yang diajar, ada materi pengetahuan dan keterampilan yang disampaikan dan alat-alat serta fasilitas yang digunakan dalam menyampai-

kan materi. Bloom dalam Klausmeier (1971:34) menyatakan bahwa belajar dapat menambah ranah *kognitif* yaitu pengetahuan, pemahaman, penerapan, analisis, sintesis, dan evaluasi. Djaali (2000:142) menyatakan bahwa *motivasi* belajar didorong oleh motivasi berprestasi. Siswa yang *motivasi* berprestasinya tinggi hanya akan mencapai prestasi akademik yang tinggi apabila: (1) rasa takut akan kegagalan lebih rendah dari pada keinginannya untuk berhasil, (2) tugas-tugas di dalam kelas cukup memberikan tantangan, tidak terlalu mudah tetapi tidak terlalu sukar, sehingga memberikan kesempatan untuk berhasil.

Setiap orang mempunyai persepsi yang berbeda terhadap suatu objek. Rasyad (2003:90) mengemukakan bahwa persepsi adalah suatu proses pengamatan seseorang yang berasal dari suatu *kognisi* secara terus menerus dan dipengaruhi oleh informasi baru dari lingkungannya. Slameto (2003:102) mengartikan persepsi adalah proses yang digunakan individu mengelola dan menafsirkan kesan indera dalam rangka memberikan makna kepada lingkungan. Pendapat Rakhmat dikutip Krissandi (2015:458-459) mengemukakan bahwa persepsi adalah pengalaman tentang objek, peristiwa, atau hubungan-hubungan yang diperoleh dengan menyimpulkan informasi dan melampirkan pesan. Kotler (Krissandi (2015:461-462) menjelaskan persepsi sebagai proses bagaimana seseorang menyeleksi, mengatur dan menginterpretasikan masukan-masukan informasi untuk menciptakan gambaran keseluruhan yang berarti. Dalam hal ini persepsi seseorang mengenai suatu objek dapat mempengaruhi sikap maupun perilakunya.

Mengenai lingkungan Purwanto (2006:28) mengemukakan bahwa lingkungan adalah semua kondisi dalam dunia ini yang mempengaruhi tingkah laku kita. Rasyad (2003:148) mengemukakan bahwa lingkungan adalah segala sesuatu yang berada disekitar kita seperti sarana prasarana yang berpengaruh terhadap diri kita. Sesuai pendapat Rusman dikutip Krissandi (Jurnal Cakrawala Pendidikan, 2015 : 463) bahwa sumber daya pendidikan seperti sarana prasarana, biaya, organisasi, dan lingkungan merupakan kunci keberhasilan pendidikan.

Soemarwoto (1995:14) mengatakan bahwa lingkungan adalah semua benda dan kondisi yang ada dalam ruang yang kita tempati mempengaruhi kehidupan manusia. Nasution (2000:266) menyatakan bahwa lingkungan merupakan keseluruhan sarana perasarana yang ada di sekitar kita turut mempengaruhi kelancaran pelaksanaan suatu kegiatan. Sudjana (2001:2012-2013) mengemukakan bahwa lingkungan sosial seperti sekolah sebagai sumber belajar merupakan potensi yang dapat menunjang peningkatan pengetahuan maupun keterampilan dan juga diharapkan terjadi perubahan perilaku untuk meningkatkan kualitas hidup siswa.

Soedijarto (2000:46) mengemukakan bahwa sekolah sebagai pusat pembelajaran yang bermakna, proses sosialisasi, pembudayaan kemampuan, nilai, sikap, watak, dan perilaku yang dapat terjadi dengan kondisi infrastruktur diantaranya: tenaga pendidik, tenaga kependidikan, sistem kurikulum, dan lingkungan yang sesuai. Sekolah dijadikan sebagai pusat pengembangan minat dan kegemaran membaca (Supriyanto, 2006:10). Ahmadi dan Uhbiyati (1999:22) berpendapat bahwa sekolah adalah suatu lembaga pendidikan memegang peranan penting dalam melaksanakan pembelajaran untuk membentuk jiwa anak.

Semiawan (1999:22) menyatakan bahwa Sekolah sebagai sarana pendidikan berfungsi untuk memilih manusia yang berbakat, terampil, mampu memahami perubahan dan perkembangan di masa yang akan datang. Winkel (1996:25) menyatakan sekolah adalah tempat untuk memperoleh pengetahuan, pemahaman, keterampilan, dan sikap yang mengantarkan manusia menjadi dewasa. Apabila sekolah mempunyai gedung yang baik, ruang belajar yang baik, sarana yang lengkap, dan guru yang berkualitas jika dimanfaatkan dengan baik akan memperlancar proses belajar-mengajar, sehingga siswa muda memahami materi yang diberikan dan prestasi belajar siswa tercapai. Sardiman (2007:21) menyatakan dalam proses belajar-mengajar akan didapat adanya pihak pengajar dan pihak yang diajar, ada materi pengetahuan, keterampilan yang disampaikan dan alat-alat serta fasilitas yang digunakan dalam menyampaikan materi pelajaran.

Pengaruh Motivasi Belajar terhadap Prestasi Belajar Ilmu Pengetahuan Sosial

Pembelajaran merupakan suatu proses pembentukan pengetahuan, yang dilakukan oleh guru dan siswa sebaiknya aktif mengikuti pelajaran dengan mengerjakan tugas yang diberikan, serta menyusun konsepsi. Guru perlu memberi motivasi belajar kepada peserta didiknya agar dapat belajar dengan sebaik-baiknya. *Motivasi* belajar dapat dilakukan melalui dua bentuk yaitu *motivasi ekstrinsik* adalah dorongan yang timbul untuk mencapai tujuan yang datang dari luar dirinya, sedangkan *motivasi instrinstik* adalah dorongan yang timbul dari dalam diri seseorang. Apabila kedua motivasi tersebut terlaksana dengan baik, maka prestasi belajar siswa tercapai sesuai harapan.

Pengaruh Persepsi atas Lingkungan Sekolah terhadap Prestasi Belajar Ilmu Pengetahuan Sosial

Sekolah merupakan salah satu tempat yang baik untuk memperoleh ilmu pengetahuan, keterampilan, dan sikap yang mengantarkan siswa menjadi dewasa, untuk itu diperlukan kondisi lingkungan yang baik seperti gedung sekolah, sarana dan prasarana, dan kualitas guru. Apabila lingkungan sekolah baik maka siswa dapat belajar dengan tenang, mengerjakan tugas-tugas dengan baik, sehingga prestasi belajar siswa dapat tercapai dengan baik.

Pengaruh *Motivasi* Belajar dan Persepsi atas Lingkungan Sekolah secara Bersama-sama terhadap Prestasi Belajar Ilmu Pengetahuan Sosial

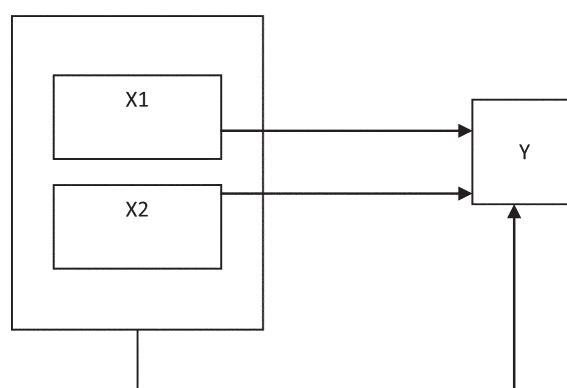
Motivasi belajar siswa dapat dilakukan melalui dua bentuk, yakni *motivasi ekstrinsik* adalah *motivasi* yang timbul untuk mencapai tujuan yang datang dari luar dirinya. Selanjutnya, *motivasi instrinstik* adalah *motivasi* yang timbul dari dalam diri seseorang. *Motivasi* belajar didorong oleh *motivasi* berprestasi, siswa yang *motivasi* berprestasinya tinggi hanya akan mencapai prestasi akademik yang tinggi apabila rasa takut akan kegagalan lebih rendah daripada keinginannya untuk berhasil, dan tugas-tugas di dalam kelas cukup memberikan tantangan, tidak terlalu mudah tetapi tidak terlalu sukar, sehingga memberikan kesempatan untuk berhasil.

Sekolah merupakan salah satu tempat untuk memperoleh ilmu pengetahuan, pemahaman, keterampilan, dan sikap yang mengantarkan siswa menjadi dewasa, untuk meningkatkan *motivasi* belajar siswa diperlukan kondisi lingkungan yang sebaik-baiknya seperti gedung sekolah, sarana prasarana, dan kualitas guru. Guru perlu memanfaatkan fasilitas yang ada dan menyadarkan anak didik supaya dapat mengikuti pelajaran dengan baik sehingga prestasi belajar siswa tercapai.

METODE

Penelitian ini merupakan penelitian survei. Variabel terikatnya prestasi belajar ilmu pengetahuan sosial, variabel bebas *motivasi* belajar dan persepsi atas lingkungan sekolah. Penelitian dilaksanakan di SMP Negeri Tambun-Bekasi pada tahun ajaran 2014/2015. Subjek penelitian 160 orang siswa diambil secara acak, pengumpulan data menggunakan *skala likert*. Keabsahan data diperoleh dengan uji validitas dan reliabilitas. Berdasarkan hasil uji normalitas pada tingkat α 0,05 subjek penelitian memiliki distribusi normal dapat dilihat pada Tabel 1.

Tabel 1. Konstalasi Penelitian



Keterangan :

Y = Prestasi belajar ilmu pengetahuan sosial

X1 = *Motivasi* belajar

X2 = Persepsi atas Lingkungan sekolah

Kriteria pengujian : Nilai sig 0,569 > 0,05 berarti persamaan regresi *motivasi* belajar terhadap prestasi belajar ilmu pengetahuan sosial linier (Tabel 2).

Kriteria pengujian : Nilai sig = 0,574 > 0,05 berarti persamaan regresi persepsi atas lingkungan sekolah terhadap prestasi belajar ilmu pengetahuan sosial linier (Tabel 3).

Tabel 2. Uji Linieritas Regresi Motivasi Belajar terhadap Prestasi Belajar Ilmu Pengetahuan Sosial

			<i>ANOVA</i>				
			<i>Sum of Squares</i>	<i>Df</i>	<i>Mean Square</i>	<i>F</i>	<i>Sig.</i>
<i>Prestasi * Motivasi</i>	<i>Between Groups</i>	<i>(Combined)</i>	3863.412	29	133.221	3.637	.000
		<i>Linearity</i>	2907.551	1	2907.551	79.369	.000
		<i>Deviation from Linearity</i>	955.860	28	34.138	.932	.569
<i>Within Groups</i>			4762.363	130	36.634		
<i>Total</i>			8625.775	159			

Tabel 3. Uji Linieritas Regresi Persepsi atas Lingkungan Sekolah terhadap Prestasi Belajar Ilmu Pengetahuan Sosial

			<i>ANOVA</i>				
			<i>Sum of Squares</i>	<i>Df</i>	<i>Mean Square</i>	<i>F</i>	<i>Sig.</i>
<i>Prestasi * Lingkungan</i>	<i>Between Groups</i>	<i>(Combined)</i>	3488.948	31	112.547	2.804	.000
		<i>Linearity</i>	2367.606	1	2367.606	58.996	.000
		<i>Deviation from Linearity</i>	1121.342	30	37.378	.931	.574
<i>Within Groups</i>			5136.827	128	40.131		
<i>Total</i>			8625.775	159			

Tabel 4. Uji T

<i>Coefficients^a</i>						
<i>Model</i>		<i>Unstandardized Coefficients</i>		<i>Standardized Coefficients</i>		
		<i>B</i>	<i>Std. Error</i>	<i>Beta</i>	<i>T</i>	<i>Sig.</i>
1	<i>(Constant)</i>	19.973	5.479		3.645	.000
	<i>Motivasi</i>	.461	.087	.416	5.301	.000
	<i>Lingkungan</i>	.277	.079	.273	3.483	.001

a. *Dependent Variable: Prestasi*

HASIL DAN PEMBAHASAN

Hasil penghitungan untuk uji-uji hipotesis dikemukakan sebagai berikut (Tabel 4).

Motivasi Belajar Berpengaruh secara Signifikan terhadap Prestasi Belajar Ilmu Pengetahuan Sosial

Kriteria pengujian : Nilai $t_{hitung} = 5,301 >$ nilai $t_{tabel} = 1,975$. dan nilai $sig. = 0.000 < 0.05$.

Persepsi Atas Lingkungan Sekolah Berpengaruh secara Signifikan terhadap Prestasi Belajar Ilmu Pengetahuan Sosial

Kriteria pengujian: Nilai $t_{hitung} = 3,483 > t_{tabel} = 1,975$ dan nilai $sig. = 0.001 < 0.05$. (Tabel 5)

Motivasi Belajar dan Persepsi atas Lingkungan Sekolah secara Bersama-sama Berpengaruh secara Signifikan terhadap Prestasi Belajar Ilmu Pengetahuan Sosial

Kriteria pengujian: Nilai $F_{hitung} = 49,067 > F_{tabel} = 3,054$ dan nilai $Sig = 0.000 < 0,05$. (Tabel 6)

Tabel 5. Uji F

<i>ANOVA^b</i>						
<i>Model</i>		<i>Sum of Squares</i>	<i>Df</i>	<i>Mean Square</i>	<i>F</i>	<i>Sig.</i>
1	<i>Regression</i>	3317.803	2	1658.902	49.067	.000 ^a
	<i>Residual</i>	5307.972	157	33.809		
	<i>Total</i>	8625.775	159			

a. Predictors: (Constant), Lingkungan, Motivasi

b. Dependent Variable: Prestasi

Tabel 6. Koefisien determinasi

<i>Model Summary</i>				
<i>Model</i>	<i>R</i>	<i>R Square</i>	<i>Adjusted R Square</i>	<i>Std. Error of the Estimate</i>
1	.620 ^a	.385	.377	5.81453

a. Predictors: (Constant), Lingkungan, Motivasi

Nilai koefisien determinasi (R^2) sebesar 0,385 artinya 38,5% *motivasi* belajar dan persepsi atas lingkungan sekolah memberi hubungan yang lemah terhadap prestasi belajar ilmu pengetahuan sosial, sedangkan sisanya 61,5% (100% - 38,5%) tidak dianalisis dalam penelitian ini.

Pembahasan

Pengaruh *Motivasi* Belajar terhadap Prestasi Belajar Ilmu Pengetahuan Sosial

Sesuai hasil penelitian *motivasi* belajar memberi pengaruh yang signifikan terhadap prestasi belajar ilmu pengetahuan sosial. Gaugh (1997:156) mengemukakan bahwa *motivasi* merupakan dasar kekuatan yang menggerakkan siswa untuk berperilaku. Wodkowski & Judith (2004:11) mengemukakan bahwa sesungguhnya setiap anak yang lahir memiliki *motivasi* belajar, Semakin besar anak *motivasi* belajarnya mengalami perubahan dari sekedar ingin tahu dan kagum menjadi sesuatu yang menyatu dengan kepribadiannya. Minat belajar siswa terhadap pelajaran mendorong peserta didik untuk menguasai materi pelajaran yang diberikan kepadanya. *Motivasi* menjadi faktor utama untuk mencapai tujuan yang diinginkan, tanpa dengan minat, tujuan belajar tidak akan tercapai. Jika *motivasi* belajar siswa tinggi maka prestasi belajar cepat tercapai.

Sesuai pendapat Djaali (2000:142) *motivasi* belajar didorong oleh *motivasi* berprestasi. siswa yang *motivasi* berprestasinya tinggi hanya akan mencapai prestasi akademik yang tinggi apabila

rasa takut akan kegagalan lebih rendah daripada keinginannya untuk berhasil, tugas-tugas di dalam kelas cukup memberikan tantangan, tidak terlalu mudah tetapi tidak terlalu sukar, sehingga memberikan kesempatan untuk berhasil.

Pengaruh Persepsi atas Lingkungan Sekolah terhadap Prestasi Belajar Ilmu Pengetahuan Sosial

Sesuai hasil penelitian persepsi atas lingkungan sekolah memberi pengaruh yang signifikan terhadap prestasi belajar ilmu pengetahuan sosial. Rakhmat (Krissandi, 2015:458-459) mengemukakan bahwa persepsi adalah pengalaman tentang objek, peristiwa, atau hubungan-hubungan yang diperoleh dengan menyimpulkan informasi dan melampirkan pesan. Kotler (Krissandi, 2015:461-462) menjelaskan persepsi sebagai proses bagaimana seseorang menyeleksi, mengatur dan menginterpretasikan masukan-masukan informasi untuk menciptakan gambaran keseluruhan yang berarti. Slameto (2003:102) mengemukakan persepsi merupakan suatu proses yang digunakan individu mengelola dan menafsirkan kesan indera dalam rangka memberikan makna kepada lingkungan. Sekolah sebagai pusat pembelajaran yang bermakna, proses sosialisasi, pembudayaan kemampuan, nilai, sikap, watak, dan perilaku yang dapat terjadi dengan kondisi infrastruktur diantaranya: tenaga pendidik, tenaga kependidikan, sistem kurikulum, dan lingkungan yang baik.

Mengacu pada Rusman (Krissandi, 2015: 463) mengemukakan bahwa sumber daya pendidikan seperti sarana prasarana, biaya, organisasi, dan lingkungan merupakan kunci keberhasilan pendidikan. Apabila lingkungan sekolah mempunyai gedung yang baik, ruang belajar yang baik, sarana prasarana yang lengkap, dan guru yang berkualitas jika dimanfaatkan dengan sebaik-baiknya akan memperlancar proses belajar-mengajar sehingga siswa akan lebih mudah memahami materi yang diberikan oleh guru dan prestasi belajar siswa tercapai.

Pengaruh *Motivasi Belajar* dan Persepsi atas Lingkungan Sekolah secara Bersama-Sama terhadap Prestasi Belajar Ilmu Pengetahuan Sosial

Sesuai hasil penelitian *motivasi* belajar dan persepsi atas lingkungan sekolah secara bersama-sama memberi pengaruh yang signifikan terhadap prestasi belajar ilmu pengetahuan sosial. *Motivasi* menjadi pendorong tingkah laku kepada siswa untuk memenuhi kebutuhan belajar, dalam proses pembelajaran guru perlu memberi *motivasi* kepada anak didiknya supaya belajar dengan baik untuk memperoleh hasil yang maksimal. Hamalik (2000:208) menyatakan bahwa belajar merupakan salah satu bentuk pertumbuhan dan perubahan dalam diri siswa yang dinyatakan dalam cara bertingkah laku yang baru berkat pengalaman dan latihan.

Rusman (Krissandi, 2015:463) yang mengemukakan bahwa sumber daya pendidikan seperti sarana prasarana, biaya, organisasi, dan lingkungan merupakan kunci keberhasilan pendidikan. Dalam proses belajar mengajar akan didapati adanya pihak pengajar dan pihak yang diajar, ada materi pengetahuan dan keterampilan yang disampaikan dan alat-alat serta fasilitas yang digunakan dalam menyampaikan materi yang diajarkan. Keberhasilan dari suatu proses belajar dapat diketahui dari sejauh mana pemanfaatan sarana prasarana dan pelaksanaan belajar itu dalam mengelola dan mengintegrasikan kemampuannya dalam pelaksanaan proses belajar. Belajar diperlukan kondisi lingkungan sekolah yang baik supaya siswa tenang menerima materi pelajaran yang dibeikan oleh guru sehingga prestasi belajar siswa tercapai.

SIMPULAN

Hasil analisa data nilai $t_{hitung} (5,301) > t_{tabel} (1,975)$, dan nilai $sig = 0,000 < 0,05$, berarti *motivasi* belajar memberi pengaruh yang signifikan terhadap prestasi belajar ilmu pengetahuan sosial. Kemudian hasil analisa data nilai $t_{hitung} (3,483) > t_{tabel} (1,975)$, dan nilai $sig = 0,001 < 0,05$, berarti persepsi atas lingkungan sekolah memberi pengaruh yang signifikan terhadap prestasi belajar ilmu pengetahuan sosial. Dan hasil analisa data nilai $F_{hitung} (49,067) > F_{tabel} (3,054)$, dan nilai $Sig = 0,000 < 0,05$, berarti *motivasi* belajar dan persepsi atas lingkungan sekolah secara bersama-sama memberi pengaruh yang signifikan terhadap prestasi belajar ilmu pengetahuan sosial.

SARAN

Hasil penelitian menunjukkan rata-rata prestasi belajar ilmu pengetahuan sosial siswa sudah tercapai nilai kriteria ketuntasan minimum, namun masih ada prestasi siswa berada di bawah rata-rata, untuk itu perlu ditingkatkan dengan meningkatkan *motivasi* belajar siswa. Kemudian *motivasi* belajar siswa perlu ditingkatkan supaya dapat mengikuti pelajaran dengan baik dan dapat mengerjakan tugasnya. Dan lingkungan sekolah perlu diperhatikan diantaranya sarana dan prasarana perlu dilengkapi sesuai kebutuhan.

UCAPAN TERIMA KASIH

Ucapan terima kasih disampaikan kepada pihak sponsor yang telah mendanai penelitian ini, kolega, dan seluruh pihak terlibat sehingga penelitian dapat diselesaikan dengan baik.

DAFTAR PUSTAKA

- Ahmadi, Abu, Nur Uhbiyati. 1991. *Ilmu Pendidikan*. Jakarta: Rineka Cipta.
- Arikunto, dan Suharsini. 2006. *Prosedur Penelitian Suatu Pendekatan Praktek*. Jakarta: Rineka Cipta.
- Beck, Robert C. 1990. *Motivation Theories and Principles*. New Jersey: Prentice Hal, Englewood Cliffs.
- Bloom, dalam Herbert J. Klausmeier. 1971. *Educational Psychology*. New York: Harper and Row.

- Briggs, Leslie J. 1979. *Instructional Design, Principles and Application* Englewood Cliffs, New Jersey: Prentice Hall, Inc.
- Djaali. 2000. *Psikologi Pendidikan*. Jakarta: Program Pasca Sarjana Universitas Negeri Jakarta.
- Gaugh, James I.Mc. 1977. *Psychology and Experimental Approach*. Sanfrancisco California: Publishing Company.
- Hamalik, Oemar. 2000. *Proses Belajar Mengajar*. Jakarta : Bumi Aksara.
- Nasution, M.N. 2000. *Manajemen Mutu Terpadu*. Jakarta : Ghalia Indonesia.
- Purwanto, Ngalm. 2006. *Psikologi Pendidikan*. Bandung: Remaja Rosdakarya.
- Rasyad. 2003. *Teori Belajar dan Pembelajaran*. Jakarta: Uhamka Press.
- Sadiman, Arief. S. 2001. *Media Pendidikan*. Jakarta: Rajawali.
- Sudjana, Nana. 2001. *Media Pembelajaran*. Bandung: Sinar Baru Algensindo.
- Sudjana, S.H.D. 2001. *Metode dan Teknik Pembelajaran Partisipatif*. Bandung: Falah Production.
- Sardiman, A.M. 2007. *Interaksi dan Motivasi Belajar Mengajar*. Jakarta: Rajawali Pers.
- Slameto. 2003. *Belajar dan Faktor-Faktor yang Mempengaruhinya*. Jakarta: Rineka Cipta.
- Supriyanto. 2006. *Pendidikan Orang Dewasa*. Jakarta: Bumi Aksara.
- Semiawan, Conny R. 1999. *Pendidikan Tinggi: Peningkatan Kemampuan Manusia Sepanjang Hayat Seoptimal mungkin*. Jakarta: Grasindo.
- Soedijarto. 2000. *Metode Pendidikan Nasional yang Relevan dan Bermutu*. Jakarta: Balai Pustaka.
- Soejadi. 1991. *Mencari Strategi Pengelolaan Pendidikan Matematika Menyongsong Tinggal Landas Pembangunan Indonesia*. Surabaya: IKIP.
- Soemarwoto, Otto. 1995. *Indonesia dalam Kancah isu Lingkungan Global*. Jakarta: PT Gramedia Pustaka Utama.
- Santoso, Soegeng. 2000. *Problematika Pendidikan dan cara Pemecahannya*, Jakarta: Kreasi Pena Gading.
- Sagala, Syaiful. 2006. *Konsep dan Makna Pembelajaran*, Bandung: Alfabeta.
- Winkel, W.S. 1996. *Psikologi Pengajaran*. Jakarta: Gramedia.
- Wodkowski, Raymond J. dan Judith H. 2004. *Hasrat untuk Belajar*. Jakarta: Pustaka Pelajar.